



Sisäkulma jalkalistakanavan suunnanvaihtoon.

Sisäkulma peittää kanavien leikatut päät.



PVC Polyvinyylidloridi

Perustiedot

Tuotenumero	6132259
Tyyppi	SL IE20110 rws
Nimitys 1	Sisäkulma
Nimitys 2	SL 20x110 9010
Valmistaja	OBO
Väri	puhtaanvalkoinen, RAL 9010
Materiaali	polyvinyylidloridi
Pienin myyntiyksikkö	10
Määräyksikkö	Kappale
Paino	1,06 kg
Painoyksikkö	kg/100 kpl

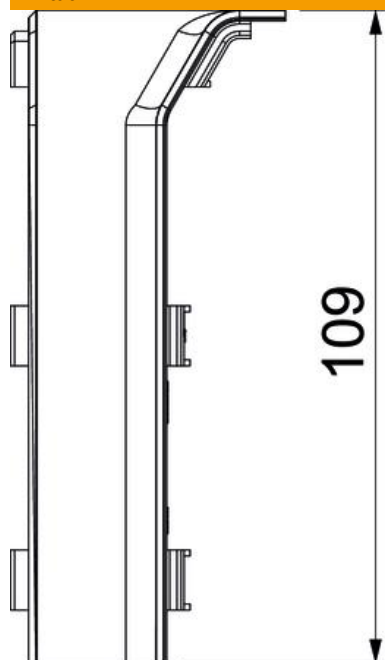
Tekninen tietolehti

Sisäkulma SL IE20110

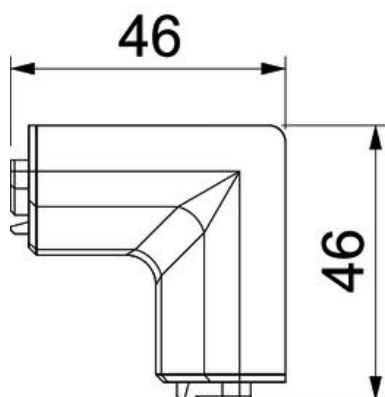
Tuotenumero: 6132259



Mitat



Pituus	46 mm
Pohjamitta	46 mm
Korkeus	109 mm



Tekniset tiedot

Malli	Muoto-osa, kansi
Koriste	ilman
Tiivistys kannessa	ilman
Halogeeniton	ei
Mattolistalla	ei
Kotelointiluokka	IP40
Suojaustaso IK-koodi	IK06
Käyttöalueen lämpötila maks.	60 °C

Tekninen tietolehti

Sisäkulma SL IE20110

Tuotenumero: 6132259



Tekniset tiedot

Käyttöalueen lämpötila min.	-5 °C
Kulma-alue min.	90 mm