

Tekninen tietolehti

Putkikiinnike, starQuick

Tuotenumero: 2146061



Kuormitusta kestävä putkikiinnike sähköasennusputkien ja muovisten ja metallisten saniteettiputkien sekä Quick-Pipe-asennusputken kiinnittämiseen. Monipuoliset kiinnitysmahdollisuudet seiniin ja kattoihin ja teräsrakenteisiin sekä sisätiloissa että ulkoalueilla. Useiden millimetrin joustava kiinnitysalue. Putkien asennus ilman työkaluja. Voidaan asentaa rinnakkain Ø 28 mm asti OBO:n Quick- tai starQuick-putkikiinnikkeillä. Suuria kuormituksia varten kaksoiskiinnikkeellä. Eri väleillä ja kiinnikkeiden lukumäärillä voidaan asentaa myös asennuskiskoon.



PA Polyamidi

Perustiedot

Tuotenumero	2146061
Tyyppi	SQ-12 LGR
Nimitys 1	Putkikiinnike
Valmistaja	OBO
Koko	11,5-15mm
Väri	vaaleanharmaa, RAL 7035
Materiaali	Polyamidii
Pienin myyntiyksikkö	100
Määräyksikkö	Kappale
Paino	0,54 kg
Painoyksikkö	kg/100 kpl

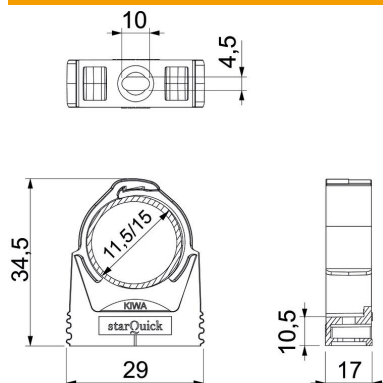
Tekninen tietolehti

Putkikiinnike, starQuick

Tuotenumero: 2146061



Mitat



Mitta A	29 mm
Mitta B	17 mm
Mitta E	10 mm
Mitta F	4,5 mm
Mitta h	10,5 mm
Mitta H	34,5 mm

Tekniset tiedot

Toisiinsa liitettävät	kyllä
Kaapelien/asennusputkien lukumäärä	1
Kiinnitystapa	Ruuvin reikä
Murtokuorma	0,55 kN
itsesammuttava	VDE 0471/DIN 695 osan 2-1 mukaan, testauslämpötila 650 °C
Suljettu	kyllä
Halogeeniton	kyllä
Sisäkkeellä	ei
Nimelliskoko/teksti	12-14
Lukitusjärjestelmä	kyllä
Kiinnikeasennus	Duchgangsloch_mit_starQuick-Mutter_M6_oder_M8
Kiinnitysalue D maks.	15 mm
Kiinnitysalue D min.	11,5 mm
UV-kestävä	kyllä