

# Tekninen tietolehti

Upottamalla kuumasinkitty jatkomuhvi, ilman kierrettä

Tuotenumero: 2046620



Lisätarvikeosa: Jatkokappale sähköasennusputkien liittämiseen. Särnättömällä sisäseinämällä.



St Teräs

FT #NAME?

## Perustiedot

Tuotenumero	2046620
Tyyppi	SV16W FT
Nimitys 1	Jatkomuhvi metalli
Nimitys 2	suora
Valmistaja	OBO
Koko	Ø16mm
Materiaali	teräs
Pinta	= upottamalla kuumasinkitty
Pintastandardi	DIN EN ISO 1461
Pienin myyntiyksikkö	25
Määräyksikkö	Kappale
Paino	2,2 kg
Painoyksikkö	kg/100 kpl

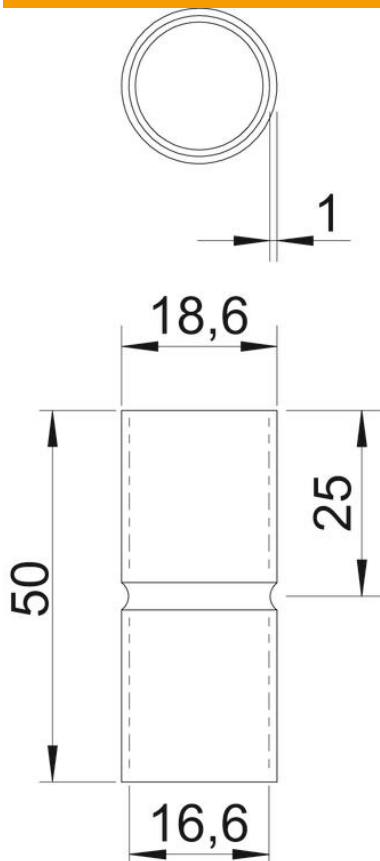
# Tekninen tietolehti

Upottamalla kuumasinkitty jatkomuhvi, ilman kierrettä

Tuotenumero: 2046620



## Mitat



Pituus	50 mm
Mitta D	18,6 mm
Mitta d	16,6 mm
Mitta L	50 mm
Mitta l	25 mm
Mitta M (mm)	M16
Mitta t	1 mm

## Tekniset tiedot

Malli	Pisto
asennusputken halkaisijalle	16 mm
Mitta	16
Halogeeniton	kyllä
Tarkastusaukolla ja kannella	ei
Pinta harjattu	ei
Pinta kiillotettu	ei
Käyttöalueen lämpötila maks.	400 °C
Käyttöalueen lämpötila min.	-45 °C
Kaksiosainen	ei