

Lisätarvikeosa: Jatkokappale sähköasennusputkien liittämiseen. Särmättömällä sisäseinämällä.



St Teräs

G sinkitty DIN EN 12329 2,5-10 µm

Perustiedot

Tuotenumero	2046854
Tyyppi	SV16W G
Nimitys 1	Jatkomuhvi metalli
Nimitys 2	suora
Valmistaja	OBO
Koko	Ø16mm
Materiaali	teräs
Pinta	galvaanisesti sinkitty
Pintastandardi	EN ISO 19598 / EN ISO 4042
Pienin myyntiyksikkö	25
Määräyksikkö	Kappale
Paino	2,1 kg
Painoyksikkö	kg/100 kpl

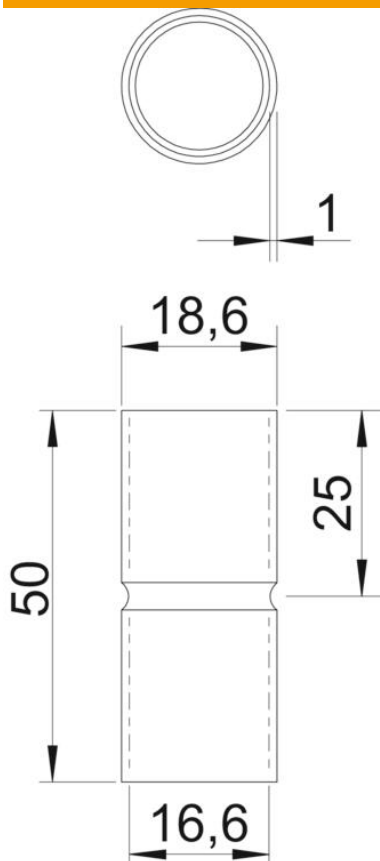
Tekninen tietolehti

Galvaanisesti sinkitty jatkomuhvi ilman kierrettä

Tuotenumero: 2046854



Mitat



Pituus	50 mm
Mitta D	18,6 mm
Mitta d	16,6 mm
Mitta L	50 mm
Mitta l	25 mm
Mitta M (mm)	M16
Mitta t	1 mm

Tekniset tiedot

Malli	Pisto
asennusputken halkaisijalle	16 mm
Mitta	16
Halogeeniton	kyllä
Tarkastusaukolla ja kannella	ei
Pinta harjattu	ei
Pinta kiillotettu	ei
Käyttöalueen lämpötila maks.	400 °C
Käyttöalueen lämpötila min.	-45 °C
Kaksiosainen	ei