

Tekninen tietolehti

Muhvi haponkestävää terästä A4

Tuotenumero: 2046774



Lisätarvikeosa: Jatkokappale sähköasennusputkien liittämiseen. Särmättömällä sisäseinämällä.



A4 teräs, haponkestävä

2B kirkas, jälkikäsitelty

Perustiedot

Tuotenumero	2046774
Tyyppi	SV40W A4
Nimitys 1	Jatkomuhvi metalli
Nimitys 2	suora
Valmistaja	OBO
Koko	Ø40mm
Materiaali	teräs, ruostumaton 1.4571
Pinta	kirkas, jälkikäsitelty
Pintastandardi	
Pienin myyntiyksikkö	10
Määräyksikkö	Kappale
Paino	10,3 kg
Painoyksikkö	kg/100 kpl

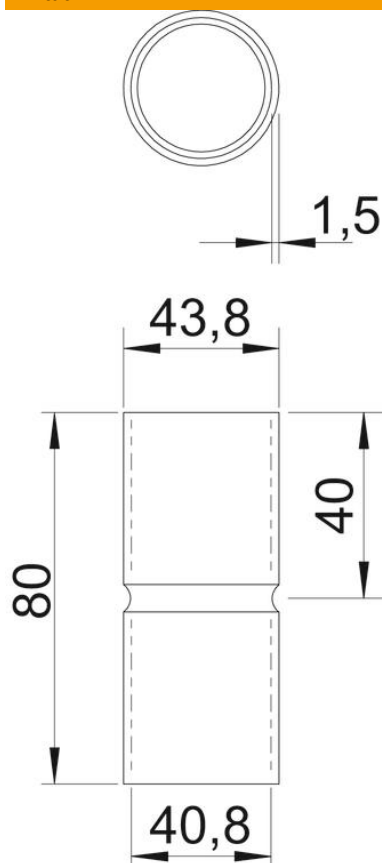
Tekninen tietolehti

Muhvi haponkestävää terästä A4

Tuotenumero: 2046774



Mitat



Pituus	80 mm
Mitta D	42,7 mm
Mitta d	40,2 mm
Mitta L	80 mm
Mitta l	40 mm
Mitta M (mm)	M40
Mitta t	1,25 mm

Tekniset tiedot

Malli	Pisto
asennusputken halkaisijalle	40 mm
Mitta	40
Halogeeniton	kyllä
Tarkastusaukolla ja kannella	ei
Pinta harjattu	kyllä
Pinta kiillotettu	ei
Käyttöalueen lämpötila maks.	400 °C
Käyttöalueen lämpötila min.	-45 °C
Kaksiosainen	ei