

# Tekninen tietolehti

Upottamalla kuumasinkitty jatkomuhvi, ilman kierrettä

Tuotenumero: 2046624



Lisätarvikeosa: Jatkokappale sähköasennusputkien liittämiseen. Särmättömällä sisäseinämällä.



St Teräs

FT #NAME?

## Perustiedot

Tuotenumero	2046624
Tyyppi	SV40W FT
Nimitys 1	Jatkomuhvi metalli
Nimitys 2	suora
Valmistaja	OBO
Koko	Ø40mm
Materiaali	teräs
Pinta	= upottamalla kuumasinkitty
Pintastandardi	DIN EN ISO 1461
Pienin myyntiyksikkö	25
Määräyksikkö	Kappale
Paino	14,4 kg
Painoyksikkö	kg/100 kpl

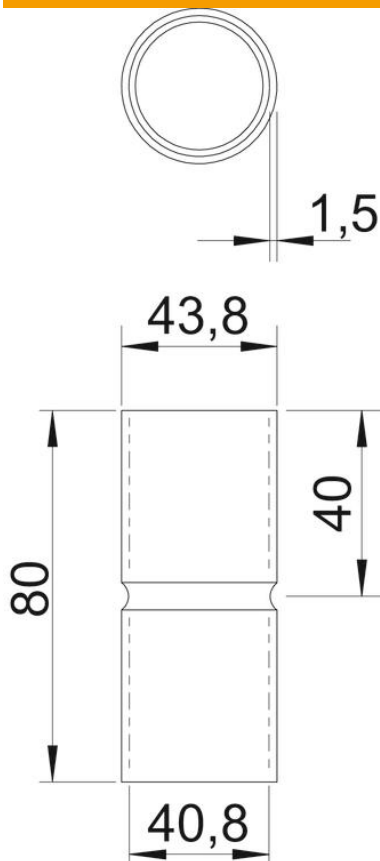
# Tekninen tietolehti

Upottamalla kuumasinkitty jatkomuhvi, ilman kierrettä

Tuotenumero: 2046624



## Mitat



Pituus	80 mm
Mitta D	43,8 mm
Mitta d	40,8 mm
Mitta L	80 mm
Mitta l	40 mm
Mitta M (mm)	M40
Mitta t	1,5 mm

## Tekniset tiedot

Malli	Pisto
asennusputken halkaisijalle	40 mm
Mitta	40
Halogeeniton	kyllä
Tarkastusaukolla ja kannella	ei
Pinta harjattu	ei
Pinta kiillotettu	ei
Käyttöalueen lämpötila maks.	400 °C
Käyttöalueen lämpötila min.	-45 °C
Kaksiosainen	ei