

# Tekninen tietolehti

Palonkestävä jakorasias FireBox T100 kalvotiivisteillä, data, 4x8

Tuotenumero: 7205766



Jakorasia tiedonsiirtokaapeille pehmeillä kalvotiivisteillä. Parillinen määrä korkean lämpötilan kestäviä keraamisia liittimiä, jotka soveltuvat tiedonsiirtokaapeleille. Keltavihreät PE liittimet. Helppo asennus ulkopuolisen kiinnityksen ansiosta. Hyväksytty sähkötoimintoja ylläpitävien johtojärjestelmien palonkestäville asennuksille DIN 4102 osan 12 mukaan paloluokituksella E30, E60 und E90. Keraamiset liittimet on testattu DIN EN 60998-2-1:2004 mukaan.

Sisältää 2 x betoniruuvia MMSplus P 6x35.

E30 E60 E90 IP 66

PP Polypropeeni

## Perustiedot

Tuotenumero	7205766
Tyyppi	T100ED 4x8AD
Nimitys 1	Kalvojakorasias
Nimitys 2	toimintojen turvaamiseksi
Valmistaja	OBO
Koko	150x116x67
Väri	pastellinoranssi, RAL 2003
Materiaali	polypropeeni
Pienin myyntiyksikkö	1
Määräyksikkö	Kappale
Paino	45,21 kg
Painoyksikkö	kg/100 kpl

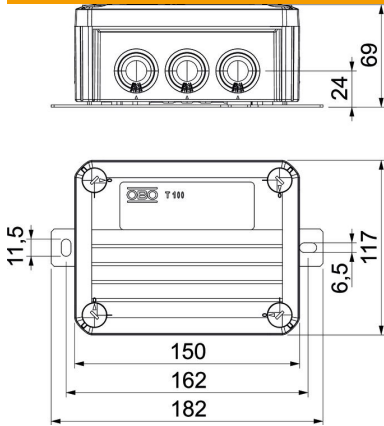
# Tekninen tietolehti

Palonkestävä jakorasja FireBox T100 kalvotiivisteillä, data, 4x8

Tuotenumero: 7205766



## Mitat



Pituus	150 mm
Pohjamitta	116 mm
Korkeus	68 mm
Mitta B	116 mm
Mitta H	68 mm
Mitta L	150 mm
Mitta L1	162 mm
Mitta L2	182 mm

## Tekniset tiedot

Toisiinsa liitettävät	ei
Sisäänvientien lukumäärä	10
Liittimien lukumäärä	9
Kotelon läpivientitapa	Kalvo, voidaan leikata
Kalusteasennus	Liitin
Kansi	ei väritön
Kannen kiinnitys	ruuvattu
Sisäänvienti takaa	ei
Aihiot	8 x M252 x M32
Mallin räjähdysturvallisuus testattu	ei
Muoto	suorakulmainen
Palonkestävyys	E 90
Ex-alueelle	ilman
Ex-vyöhykkeelle, kaasu	ilman
Ex-vyöhykkeelle, pöly	ilman
Halogeeniton	kyllä
Vapaat sisämitat	136x102x57 mm
Suojattu	ei
Kannella	kyllä
Nimellispoikkipinta maks.	4 mm <sup>2</sup>
Nimellispoikkipinta min.	0,5 mm <sup>2</sup>
Nimellisjännite	660 V
voidaan sulkea lyijykeellä	ei
Iskunkestävä	ei
Kotelointiluokka	IP66
Säänkestävä	ei