

Tekninen tietolehti

Palonkestävä jakorasia FireBox T250 kalvotiivisteillä, data, 4x16

Tuotenumero: 7205768



Jakorasia tiedonsiirtokaapeille pehmeillä kalvotiivisteillä. Parillinen määrä korkean lämpötilan kestäviä keraamisia liittimiä, jotka soveltuvat tiedonsiirtokaapeleille. Keltavihreät PE liittimet. Helppo asennus ulkopuolisen kiinnityksen ansiosta. Hyväksytty sähkötoimintoja ylläpitävien johtojärjestelmien palonkestäville asennuksille DIN 4102 osan 12 mukaan paloluokituksella E30, E60 und E90. Keraamiset liittimet on testattu DIN EN 60998-2-1:2004 mukaan.

Sisältää 2 x betoniruuvia MMSplus P 6x35.



E30 E60 E90 IP 66

PP Polypropeeni

Perustiedot

Tuotenumero	7205768
Tyyppi	T250ED 4x16AD
Nimitys 1	Kalvojakorasia
Nimitys 2	toimintojen turvaamiseksi
Valmistaja	OBO
Koko	240x190x95
Väri	pastellinoranssi, RAL 2003
Materiaali	polypropeeni
Pienin myyntiyksikkö	1
Määräyksikkö	Kappale
Paino	91,441 kg
Painoyksikkö	kg/100 kpl

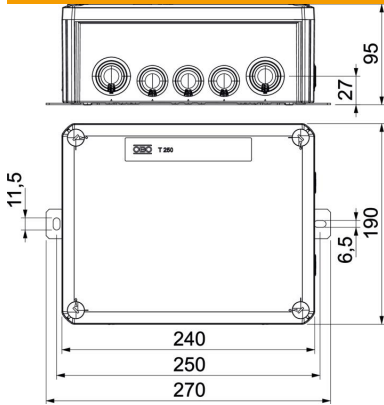
Tekninen tietolehti

Palonkestävä jakorasiala FireBox T250 kalvotiivisteillä, data, 4x16

Tuotenumero: 7205768



Mitat



Pituus	240 mm
Pohjamitta	190 mm
Korkeus	95 mm
Mitta B	190 mm
Mitta H	95 mm
Mitta L	240 mm
Mitta L1	250 mm
Mitta L2	270 mm

Tekniset tiedot

Toisiinsa liitettävät	ei
Sisäänvientien lukumäärä	10
Liittimien lukumäärä	20
Kotelon läpivientitapa	Kalvo, voidaan leikata
Kalusteasennus	Liitin
Kansi	ei väritön
Kannen kiinnitys	ruuvattu
Sisäänventi takaa	ei
Aihiot	9 x M257 x M32
Mallin räjähdysturvallisuus testattu	ei
Muoto	suorakulmainen
Palonkestävyys	E 90
Ex-alueelle	ilman
Ex-vyöhykkeelle, kaasu	ilman
Ex-vyöhykkeelle, pöly	ilman
Halogeeniton	kyllä
Vapaat sisämitat	225x173x86 mm
Suojattu	ei
Kannella	kyllä
Nimellispoikkipinta maks.	4 mm ²
Nimellispoikkipinta min.	0,5 mm ²
Nimellisjännite	660 V
voidaan sulkea lyijykeellä	ei
Iskunkestävä	ei
Kotelointiluokka	IP66
Säänkestävä	ei