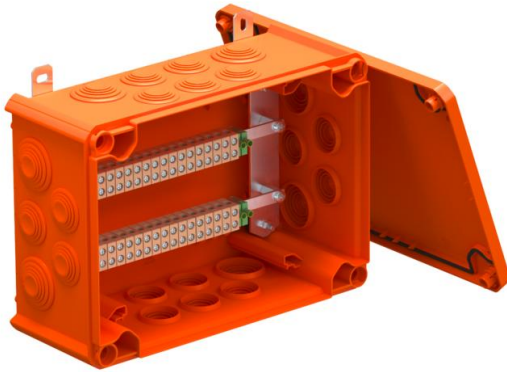


Tekninen tietolehti

Palonkestävä jakorasia FireBox T350 kalvotiivisteillä, data, 4x32

Tuotenumero: 7205772



Jakorasia tiedonsiirtokaapeille pehmeillä kalvotiivisteillä. Parillinen määrä korkean lämpötilan kestäviä keraamisia liittimiä, jotka soveltuvat tiedonsiirtokaapeleille. Keltavihreät PE liittimet. Helppo asennus ulkopuolisen kiinnityksen ansiosta. Hyväksytty sähkötoimintoja ylläpitävien johtojärjestelmien palonkestäville asennuksille DIN 4102 osan 12 mukaan paloluokituksella E30, E60 und E90. Keraamiset liittimet on testattu DIN EN 60998-2-1:2004 mukaan.

Sisältää 2 x betoniruuvia MMSplus P 6x35.



PP Polypropeeni

Perustiedot

Tuotenumero	7205772
Tyyppi	T350ED 4x32AD
Nimitys 1	Kalvojakorasia
Nimitys 2	toimintojen turvaamiseksi
Valmistaja	OBO
Koko	285x201x120
Väri	pastellinoranssi, RAL 2003
Materiaali	polypropeeni
Pienin myyntiyksikkö	1
Määräyksikkö	Kappale
Paino	158,251 kg
Painoyksikkö	kg/100 kpl

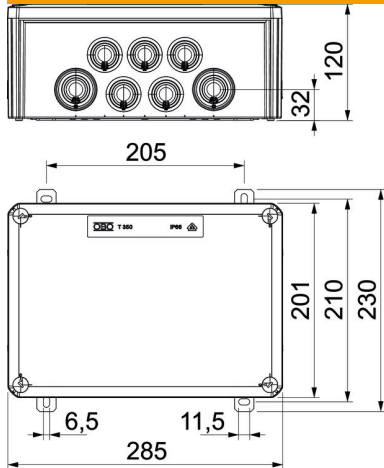
Tekninen tietolehti

Palonkestävä jakorasja FireBox T350 kalvotiivisteillä, data,
4x32

Tuotenumero: 7205772



Mitat



Pituus	285 mm
Pohjamitta	201 mm
Korkeus	120 mm
Mitta B	201 mm
Mitta H	120 mm
Mitta L	285 mm
Mitta L1	205 mm
Mitta L2	230 mm

Tekniset tiedot

Toisiinsa liitettävät	ei
Sisäänvientien lukumäärä	10
Liittimien lukumäärä	36
Kotelon läpivientitapa	Kalvo, voidaan leikata
Kalusteasennus	Liitin
Kansi	ei väritön
Kannen kiinnitys	ruuvattu
Sisäänventi takaa	ei
Aihiot	16 x M328 x M40
Mallin räjähdysturvallisuus testattu	ei
Muoto	suorakulmainen
Palonkestävyys	E 90
Ex-alueelle	ilman
Ex-vyöhykkeelle, kaasu	ilman
Ex-vyöhykkeelle, pöly	ilman
Halogeeniton	kyllä
Vapaat sisämitat	267x182x110 mm
Suojattu	ei
Kannella	kyllä
Nimellispoikkipinta maks.	4 mm ²
Nimellispoikkipinta min.	0,5 mm ²
Nimellisjännite	660 V
voidaan sulkea lyijykeellä	ei
Iskunkestävä	ei
Kotelointiluokka	IP66
Säänkestävä	ei