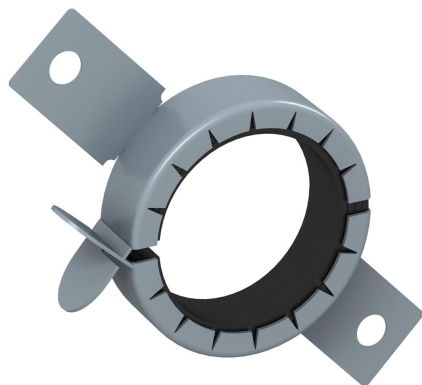


# Tekninen tietolehti

## Palokatkomansetti 2 kiinnityspisteellä

Tuotenumero: 7202201



Palokatkomansetti palaville putkille.

Teräspeltikuoreessa olevat palokatkopalat paisuvat palotilanteessa ja painuvat suurella paineella asennusputkea vasten. Käyttö sisätiloissa. Kiinnitys ruuveilla tai kierretangoilla M6.

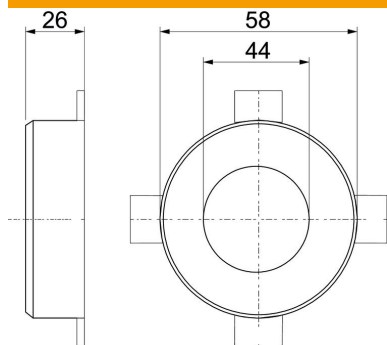
CE

palokatkomateriaali

### Perustiedot

|                      |                     |
|----------------------|---------------------|
| Tuotenumero          | 7202201             |
| Tyyppi               | TCX-040             |
| Nimitys 1            | Palokatkomansetti   |
| Nimitys 2            | putkille            |
| Valmistaja           | OBO                 |
| Koko                 | Ø40mm               |
| Väri                 | harmaa              |
| Materiaali           | Palokatkomateriaali |
| Pienin myyntiyksikkö | 1                   |
| Määräyksikkö         | Kappale             |
| Paino                | 7 kg                |
| Painoyksikkö         | kg/100 kpl          |

### Mitat



|              |       |
|--------------|-------|
| Pituus       | 58 mm |
| Pohjamitta   | 58 mm |
| Korkeus      | 26 mm |
| Mitta d      | 44 mm |
| Mitta d min. | 58 mm |
| Mitta h      | 26 mm |

# Tekninen tietolehti

## Palokatkomansetti 2 kiinnityspisteellä

Tuotenumero: 7202201



### Tekniset tiedot

|                                    |        |
|------------------------------------|--------|
| Muoto                              | pyöreä |
| asennusputken halkaisijalle, maks. | 42 mm  |
| asennusputken halkaisijalle, min.  | 40 mm  |
| Mansetin lukko                     | Pisto  |
| kiinnitystarvikkeilla              | ei     |
| Lisätarvikkeet välttämättömiä      | kyllä  |