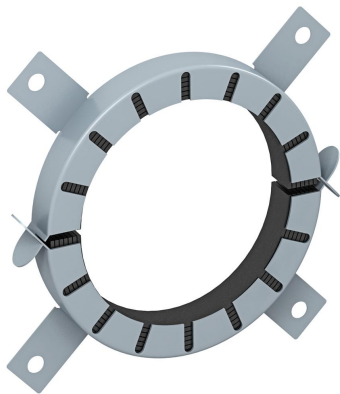


# Tekninen tietolehti

## Palokatkomansetti 4 kiinnityspisteellä

Tuotenumero: 7202207



Palokatkomansetti palaville putkille.

Teräspeltikuoressa olevat palokatkopalat paisuvat palotilanteessa ja painuvat suurella paineella asennusputkea vasten. Käyttö sisätiloissa.

Kiinnitys ruuveilla tai kierrepulteilla M6 kokoon 75, sen jälkeen M8.

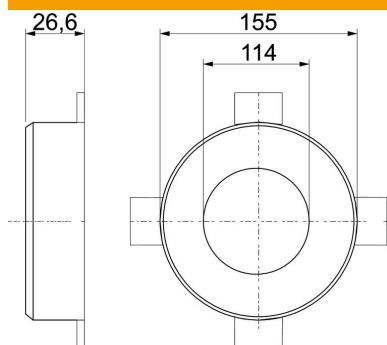
CE

palokatkomateriaali

### Perustiedot

Tuotenumero	7202207
Tyyppi	TCX-110
Nimitys 1	Palokatkomansetti
Nimitys 2	putkille
Valmistaja	OBO
Koko	Ø110mm
Väri	harmaa
Materiaali	Palokatkomateriaali
Pienin myyntiyksikkö	1
Määräyksikkö	Kappale
Paino	46 kg
Painoyksikkö	kg/100 kpl

### Mitat



Pituus	155 mm
Pohjamitta	155 mm
Korkeus	26,6 mm
Mitta d	114 mm
Mitta d min.	155 mm
Mitta h	26,6 mm

# Tekninen tietolehti

## Palokatkomansetti 4 kiinnityspisteellä

Tuotenumero: 7202207



### Tekniset tiedot

Muoto	pyöreä
asennusputken halkaisijalle, maks.	112 mm
asennusputken halkaisijalle, min.	110 mm
Mansetin lukko	Pisto
kiinnitystarvikkeilla	ei
Lisätarvikkeet välttämättömiä	kyllä