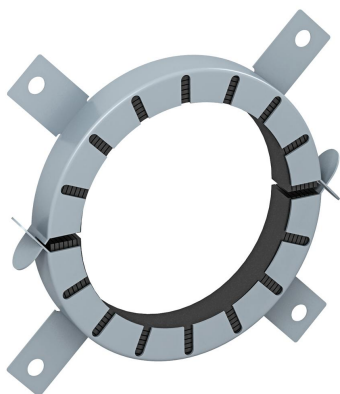


Tekninen tietolehti

Palokatkomansetti 4 kiinnityspisteellä

Tuotenumero: 7202208



Palokatkomansetti palaville putkille.

Teräspeltikuoressa olevat palokatkopalat paisuvat palotilanteessa ja painuvat suurella paineella asennusputkea vasten. Käyttö sisätiloissa.

Kiinnitys ruuveilla tai kierrepulteilla M6 kokoon 75, sen jälkeen M8.

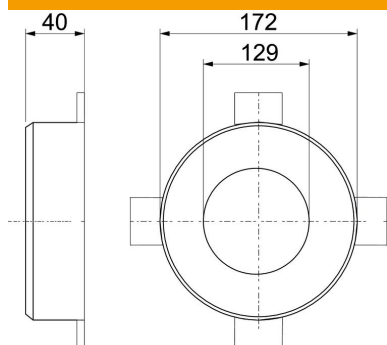
CE

palokatkomateriaali

Perustiedot

Tuotenumero	7202208
Tyyppi	TCX-125
Nimitys 1	Palokatkomansetti
Nimitys 2	putkille
Valmistaja	OBO
Koko	Ø125mm
Väri	harmaa
Materiaali	Palokatkomateriaali
Pienin myyntiyksikkö	1
Määräyksikkö	Kappale
Paino	70 kg
Painoyksikkö	kg/100 kpl

Mitat



Pituus	172 mm
Pohjamitta	172 mm
Korkeus	40 mm
Mitta d	129 mm
Mitta d min.	172 mm
Mitta h	40 mm

Tekninen tietolehti

Palokatkomansetti 4 kiinnityspisteellä

Tuotenumero: 7202208



Tekniset tiedot

Muoto	pyöreä
asennusputken halkaisijalle, maks.	127 mm
asennusputken halkaisijalle, min.	125 mm
Mansetin lukko	Pisto
kiinnitystarvikkeilla	ei
Lisätarvikkeet välttämättömiä	kyllä