

Palokatkomansetti palaville putkille.
Teräspeltikuoressa olevat palokatkopalat paisuvat palotilanteessa ja painuvat suurella paineella asennusputkea vasten. Käyttö sisätiloissa. Kiinnitys ruuveilla tai kierretangoilla M8.

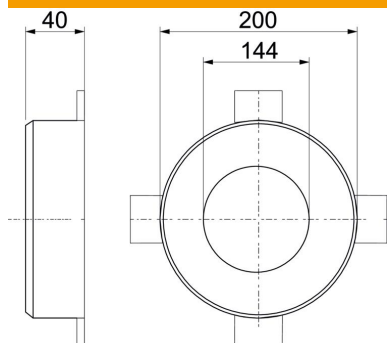
CE

palokatkomateriaali

Perustiedot

Tuotenumero	7202209
Tyyppi	TCX-140
Nimitys 1	Palokatkomansetti
Nimitys 2	putkille
Valmistaja	OBO
Koko	Ø140mm
Väri	harmaa
Materiaali	Palokatkomateriaali
Pienin myyntiyksikkö	1
Määräyksikkö	Kappale
Paino	106 kg
Painoyksikkö	kg/100 kpl

Mitat



Pituus	200 mm
Pohjamitta	200 mm
Korkeus	40 mm
Mitta d	144 mm
Mitta d min.	200 mm
Mitta h	40 mm

Tekninen tietolehti

Palokatkomansetti 6 kiinnityspisteellä

Tuotenumero: 7202209



Tekniset tiedot

Muoto	pyöreä
asennusputken halkaisijalle, maks.	142 mm
asennusputken halkaisijalle, min.	140 mm
Mansetin lukko	Pisto
kiinnitystarvikkeilla	ei
Lisätarvikkeet välttämättömiä	kyllä