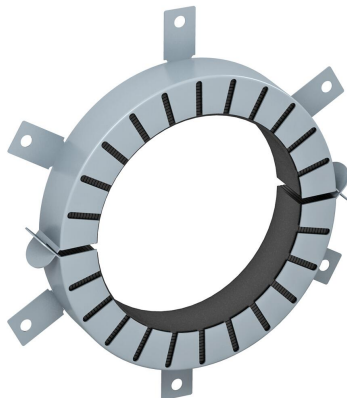


# Tekninen tietolehti

## Palokatkomansetti 6 kiinnityspisteellä

Tuotenumero: 7202210



Palokatkomansetti palaville putkille.  
Teräspeltikuoreessa olevat palokatkopalat paisuvat palotilanteessa ja painuvat suurella paineella asennusputkea vasten. Käyttö sisätiloissa. Kiinnitys ruuveilla tai kierretangoilla M8.

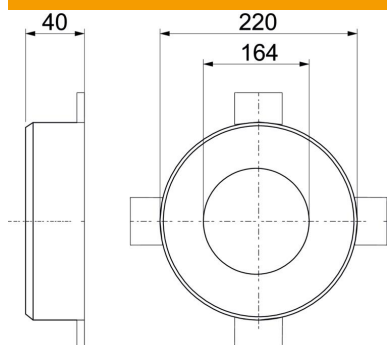
CE

palokatkomateriaali

### Perustiedot

Tuotenumero	7202210
Tyyppi	TCX-160
Nimitys 1	Palokatkomansetti
Nimitys 2	putkille
Valmistaja	OBO
Koko	Ø160mm
Väri	harmaa
Materiaali	Palokatkomateriaali
Pienin myyntiyksikkö	1
Määräyksikkö	Kappale
Paino	107 kg
Painoyksikkö	kg/100 kpl

### Mitat



Pituus	220 mm
Pohjamitta	220 mm
Korkeus	40 mm
Mitta d	164 mm
Mitta d min.	220 mm
Mitta h	40 mm

# Tekninen tietolehti

## Palokatkomansetti 6 kiinnityspisteellä

Tuotenumero: 7202210



### Tekniset tiedot

Muoto	pyöreä
asennusputken halkaisijalle, maks.	162 mm
asennusputken halkaisijalle, min.	160 mm
Mansetin lukko	Pisto
kiinnitystarvikkeilla	ei
Lisätarvikkeet välttämättömiä	kyllä