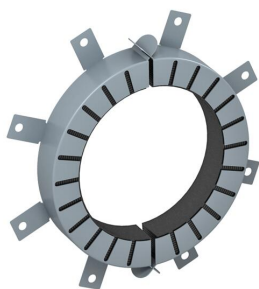


Palokatkomansetti palaville putkille.
Teräspeltikuoreessa olevat palokatkopalat paisuvat palotilanteessa ja painuvat suurella paineella asennusputkea vasten. Käyttö sisätiloissa. Kiinnitys ruuveilla tai kierretangoilla M8.



palokatkomateriaali

Perustiedot

Tuotenumero	7202212
Tyyppi	TCX-180
Nimitys 1	Palokatkomansetti
Nimitys 2	putkille
Valmistaja	OBO
Koko	Ø180mm
Väri	harmaa
Materiaali	Palokatkomateriaali
Pienin myyntiyksikkö	1
Määräyksikkö	Kappale
Paino	175 kg
Painoyksikkö	kg/100 kpl

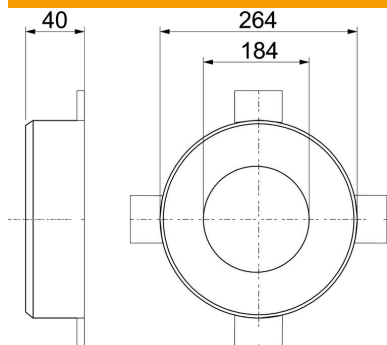
Tekninen tietolehti

Palokatkomansetti 8 kiinnityspisteellä

Tuotenumero: 7202212



Mitat



Pituus	264 mm
Pohjamitta	264 mm
Korkeus	40 mm
Mitta d	184 mm
Mitta d min.	264 mm
Mitta h	40 mm

Tekniset tiedot

Muoto	pyöreä
asennusputken halkaisijalle, maks.	182 mm
asennusputken halkaisijalle, min.	180 mm
Mansetin lukko	Pisto
kiinnitystarvikkeilla	ei
Lisätarvikkeet välttämättömiä	kyllä