

Tekninen tietolehti

Trapetsikattokiinnike A2

Tuotenumero: 6357516



Trapetsikattokiinnike kaapelien kannatusjärjestelmien kiinnittämiseen trapetsipel-
tikattoihin.

Asennetaan kattokiinnikkeen läpi.

Kun käytetään varattuja reikiä, trapetsikiinnikkeen voi asentaa trapetsiprofiilin le-
veyteen n. 80 mm asti. Kiinnitys tehdään kiinnitysraudalla tyyppi TPB R tai kuusioruuvilla tyyppi SKS 10x110.

Toimitus ilman kiinnitysrautaa tyyppi TPB R ja kuusioruuvia tyyppi SKS 10x110.

CE

A2 teräs, haponkestävä

2B kirkas, jälkikäsitelty

Perustiedot

Tuotenumero	6357516
Tyyppi	TPB 100 A2
Nimitys 1	Kattokiinnike
Valmistaja	OBO
Koko	100x116
Materiaali	teräs, ruostumaton 1.4301
Pinta	kirkas, jälkikäsitelty
Pintastandardi	
Pienin myyntiyksikkö	20
Määräyksikkö	Kappale
Paino	9,9 kg
Painoyksikkö	kg/100 kpl

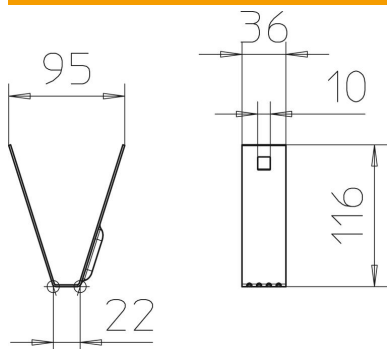
Tekninen tietolehti

Trapetsikattokiinnike A2

Tuotenumero: 6357516



Mitat



Pituus	36 mm
Pohjamitta	100 mm
Korkeus	116 mm

Tekniset tiedot

F kN:nä	0,8 kN
Palonkestävyys	ei
Sopii kierretangolle, metrinen	10
Materiaalin vahvuus	1,5 mm
Ruostumaton teräs, peitattu	kyllä
Saranoitu	ei
Säädettävä	kyllä