

Tekninen tietolehti

Katto-/seinäkannake TP FT

Tuotenumero: 6365977



Katto-/seinäkannake TP kiinnityslaatoilla lankahyllyjen ruuvittomaan kiinnitykseen.
Kun kiinnike kiinnitetään suoraan seinään tai kattoon pitää sen lujuus aina varmistaa tukikappaleella tyyppi DS 4.

Hyllyille, joiden sivun maksimikorkeus 60 mm.



St Teräs

FT = upottamalla kuumasinkitty

Perustiedot

Tuotenumero	6365977
Tyyppi	TPDG 145 FT
Nimitys 1	Seinä-/kattokannake
Nimitys 2	lankahyllylle
Valmistaja	OBO
Koko	B145mm
Materiaali	teräs
Pinta	= upottamalla kuumasinkitty
Pintastandardi	DIN EN ISO 1461
Pienin myyntiyksikkö	6
Määräyksikkö	Kappale
Paino	55 kg
Painoyksikkö	kg/100 kpl

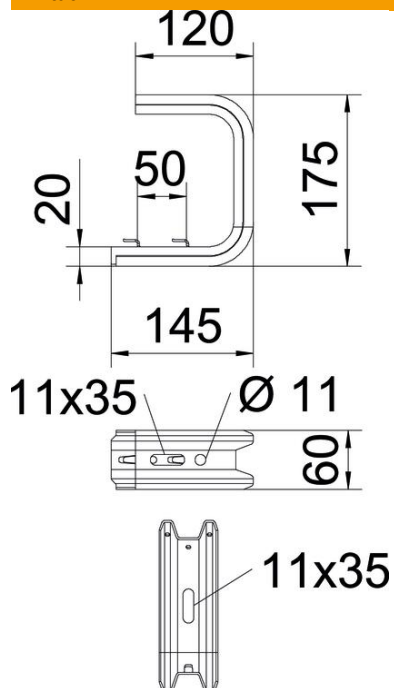
Tekninen tietolehti

Katto-/seinäkannake TP FT



Tuotenumero: 6365977

Mitat

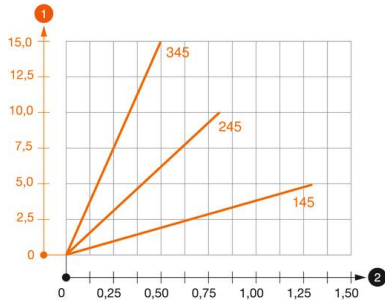


Pituus	175 mm
Pohjamitta	145 mm
Korkeus	60 mm
Mitta B	145 mm
Mitta L	50 mm

Tekniset tiedot

Malli	Keskikannake (C-kannake)
F kN katossa	1,3 kN
F kN seinässä	1,4 kN
Palonkestävyys	ei
leveydelle maks.	100 mm
leveydelle min.	100
Sopii lankahyllylle	kyllä
Sopii tikashyllylle	ei
Sopii levyhyllylle	ei
Soveltuu levy-/tikashyllyjen leveydelle	100 mm

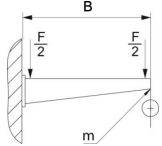
Kuormitukset



Kuormitustaulukko, katto-/seinäkannake TPD

- 1 Kannakkeen kärjen taipuminen kannakkeen sallitussa kuormituksessa
- 2 Sallittu kannakkeen kuormitus kN ilman henkilökuormaa
- Kuormituskäyrä kannakkeiden pituuksilla mm

Kuormitettavuus katto-/seinäkannakkeelle TPDG



Seinäkiinnitys	Enimmäiskuormitus [kN]				
	Seinäkannakkeen pituus [mm]				
Tulppatyyppi	145	245	345	445	545
BZ3 8x95/0-40	0,56	0,53	0,50	0,47	0,44
BZ3 10x90/0-30	1,03	0,96	0,68	0,54	0,35

Maks. kuormitus F kok. = kaapelin paino + levyhyllä + kattokannake. Kantavuusarvot paranevat moninkertaisesti käytettäessä halkeilemattomaan betoniin. Ilmoitetut arvot perustuvat lujuusluokan C20/25 betoniin.