

# Tekninen tietolehti

## Katto-/seinäkannake TP FS

Tuotenumero: 6365922



Katto-/seinäkannake lankahyllyjen ruuvittomaan pikakiinnitykseen.  
Kun kiinnike kiinnitetään suoraan seinään tai kattoon pitää sen lujuus aina varmistaa tukikappaleella tyyppi DS 4.

Hyllyille, joiden sivun maksimikorkeus 60 mm.



**St** Teräs

**FS** kuumasinkitystä ohutlevystä DIN EN 10327 ~ 20 µm

### Perustiedot

Tuotenumero	6365922
Nimitys 1	Seinä-/kattokannake
Nimitys 2	lankahyllylle
Valmistaja	OBO
Koko	B245mm
Materiaali	teräs
Pinta	nauhakuumasinkitty
Pintastandardi	DIN EN 10346
Pienin myyntiyksikkö	5
Määräyksikkö	Kappale
Paino	67 kg
Painoyksikkö	kg/100 kpl

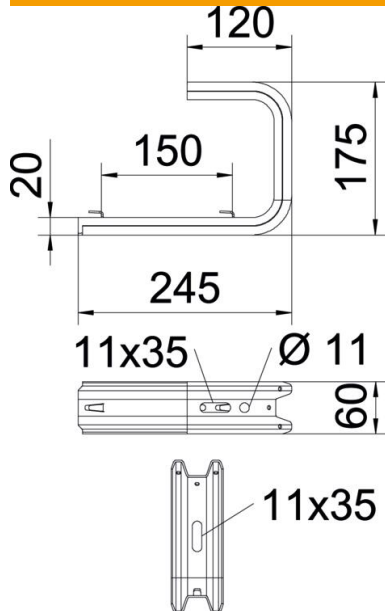
# Tekninen tietolehti

## Katto-/seinäkannake TP FS



Tuotenumero: 6365922

### Mitat

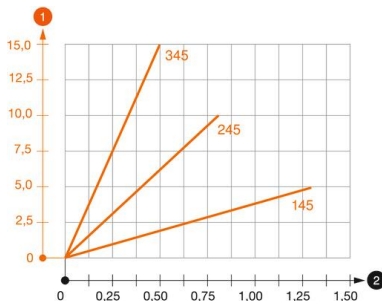


Pituus	175 mm
Pohjamitta	245 mm
Korkeus	60 mm
Mitta B	245 mm
Mitta L	150 mm

### Tekniset tiedot

Malli	Keskikannake (C-kannake)
F kN katossa	0,8 kN
F kN seinässä	0,87 kN
Palonkestävyys	ei
leveydelle maks.	200 mm
leveydelle min.	200
Sopii lankahyllylle	kyllä
Sopii tikashyllylle	ei
Sopii levyhyllylle	ei
Soveltuu levy-/tikashyllyjen leveydelle	200 mm

### Kuormitukset



### Kuormitustaulukko, katto-/seinäkannake TPD

- 1 Kannakkeen kärjen taipuminen kannakkeen sallitussa kuormituksessa
  - 2 Sallittu kannakkeen kuormitus kN ilman henkilökuormaa
- Kuormituskäyrä kannakkeiden pituuksilla mm

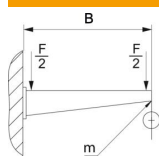
# Tekninen tietolehti

## Katto-/seinäkannake TP FS

Tuotenumero: 6365922



### Kuormitettavuus katto-/seinäkannakkeelle TPDG



Seinäkiinnitys	Enimmäiskuormitus [kN]				
	Seinäkannakkeen pituus [mm]				
Tulppatyyppi	145	245	345	445	545
BZ3 8x95/0-40	0,56	0,53	0,50	0,47	0,44
BZ3 10x90/0-30	1,03	0,96	0,68	0,54	0,35

Maks. kuormitus F kok. = kaapelin paino + levyhyllä + kattokannake. Kantavuusarvot paranevat moninkertaisesti käytettäessä halkeilemattomaan betoniin. Ilmoitetut arvot perustuvat lujuusluokan C20/25 betoniin.