

Tekninen tietolehti

TP-profiili / seinäkannake FS

Tuotenumero: 6366015



Seinäkannake TP hakasilla lankahyllyjen ruuvittomaan kiinnitykseen. Kun seinäkannake kiinnitetään suoraan seinään tai kannakkeet ruuvataan kiinni toisiinsa, on kiinnitys varmistettava aina käyttämällä tukikappaletta tyyppi DS 4. Seinäkannakkeeseen TP voidaan kiinnittää ilman ruuveja lankahyllyjä silmäkool- la 50 x 100 mm, esim. tyytit GRL, GR ja GRM.



St Teräs

FS kuumasinkitystä ohutlevystä DIN EN 10327 ~ 20 µm

Perustiedot

Tuotenumero	6366015
Nimitys 1	Seinäkannake
Nimitys 2	lankahyllylle
Valmistaja	OBO
Koko	B145mm
Materiaali	teräs
Pinta	nauhakuumasinkitty
Pintastandardi	DIN EN 10346
Pienin myyntiyksikkö	1
Määräyksikkö	Kappale
Paino	30,54 kg
Painoyksikkö	kg/100 kpl

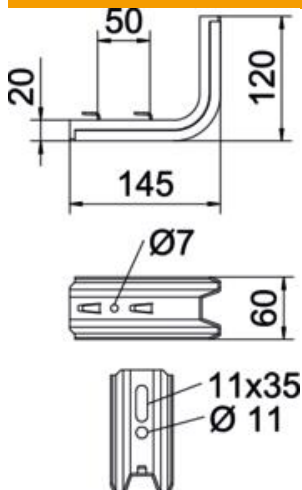
Tekninen tietolehti

TP-profiili / seinäkannake FS

Tuotenumero: 6366015



Mitat

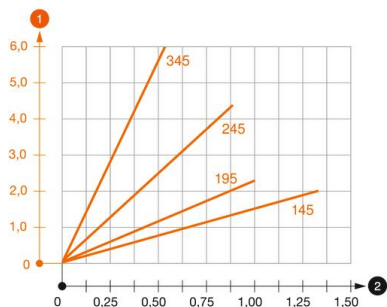


Pituus	145 mm
Pohjamitta	60 mm
Korkeus	120 mm
Mitta B	60 mm
Mitta H	120 mm
Mitta L	145 mm
Maß W	50 mm

Tekniset tiedot

Malli	Seinäkannake
F kN:nä	1,5 kN
Palonkestävyys	ei
leveydelle maks.	100 mm
leveydelle min.	100
Ruostumaton teräs, peitattu	ei

Kuormitukset



Kuormitustaulukko, seinäkannake TPSAG

- 1 Kannakkeen kärjen taipuminen kannakkeen sallitussa kuormituksessa
- 2 Sallittu kannakkeen kuormitus kN ilman henkilökuormaa
- 2 Tukiväli m

Kuormitettavuus seinäkannakkeelle TPSAG

Seinäkiinnitys	Enimmäiskuormitus [kN]			
	Seinäkannakkeen leveys [mm]			
Tulppatyyppi	145	195	245	345
BZ3 10x90/0-30	1,00	0,93	0,60	0,55
BZ-U 10-30-50/110	1,5	1	0,9	0,55

The load capacity values increase considerably when used in uncracked concrete. The stated values are based on cracked concrete of compressive strength C20/25. Please comply with the installation conditions of ETA(anchors).