



Seinäkannake TP kiinnityslaatoilla.

Kun seinäkannake kiinnitetään suoraan seinään tai kannakkeet ruuvataan kiinni toisiinsa, on kiinnitys varmistettava aina käyttämällä tukikappaletta tyyppi DS 4. Seinäkannakkeeseen TP voidaan kiinnittää ilman ruuveja lankahyllyjä silmäkool- la 50 x 100 mm esim. tyytit GRL, GR ja GRM.



St Teräs

FT = upottamalla kuumasinkitty

Perustiedot

Tuotenumero	6366135
Tyyppi	TPSAG 195 FT
Nimitys 1	Seinäkannake
Nimitys 2	lankahyllylle
Valmistaja	OBO
Koko	B195mm
Materiaali	teräs
Pinta	= upottamalla kuumasinkitty
Pintastandardi	DIN EN ISO 1461
Pienin myyntiyksikkö	1
Määräyksikkö	Kappale
Paino	42 kg
Painoyksikkö	kg/100 kpl

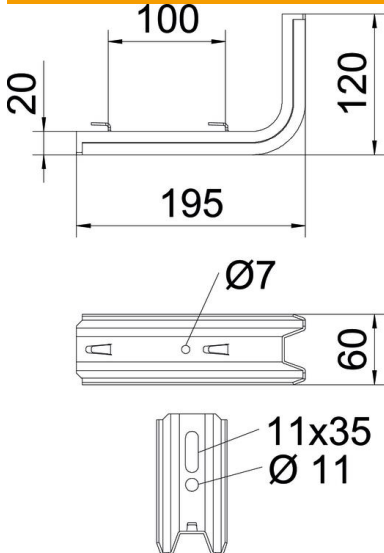
Tekninen tietolehti

TP-profiili /seinäkannake FT

Tuotenumero: 6366135



Mitat

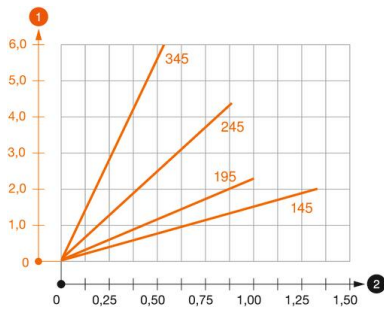


Pituus	195 mm
Pohjamitta	120 mm
Korkeus	60 mm
Mitta B	60 mm
Mitta H	120 mm
Mitta L	195 mm
Maß W	100 mm

Tekniset tiedot

Malli	Seinäkannake
F kN:nä	1 kN
Palonkestävyys	ei
leveydelle maks.	150 mm
leveydelle min.	150
Ruostumaton teräs, peitattu	ei

Kuormitukset



Kuormitustaulukko, seinäkannake TPSAG

- 1 Kannakkeen kärjen taipuminen kannakkeen sallitussa kuormituksessa
- 2 Sallittu kannakkeen kuormitus kN ilman henkilökuormaa
- 2 Tukiväli m

Kuormitettavuus seinäkannakkeelle TPSA

Seinäkiinnitys	Enimmäiskuormitus [kN]			
	Seinäkannakkeen leveys [mm]			
Tulppatyyppi	145	195	245	345
BZ3 10x90/0-30	1,00	0,93	0,60	0,55
BZ-U 10-30-50/110	1,5	1	0,9	0,55

The load capacity values increase considerably when used in uncracked concrete. The stated values are based on cracked concrete of compressive strength C20/25. Please comply with the installation conditions of ETA(anchors).