

Tekninen tietolehti

TP-profiili / seinäkannake A2

Tuotenumero: 6366148



TP-Ausleger mit Klemmlaschen zur schraubenlosen Gitterrinnenbefestigung. Kun seinäkannake kiinnitetään suoraan seinään tai kannakkeet ruuvataan kiinni toisiinsa, on kiinnitys varmistettava aina käyttämällä tukikappaletta tyyppi DS 4. Seinäkannakkeeseen TP voidaan kiinnittää ilman ruuveja lankahyllyjä silmäkoola 50 x 100 mm esim. tyytit GRL, GR ja GRM.



A2 teräs, ruostumaton 1.4301

2B kirkas, jälkikäsitelty

Perustiedot

Tuotenumero	6366148
Tyyppi	TPSAG 245 A2
Nimitys 1	Seinäkannake
Nimitys 2	lankahyllylle
Valmistaja	OBO
Koko	B245mm
Materiaali	teräs, ruostumaton 1.4301
Pinta	kirkas, jälkikäsitelty
Pintastandardi	
Pienin myyntiyksikkö	1
Määräyksikkö	Kappale
Paino	47 kg
Painoyksikkö	kg/100 kpl

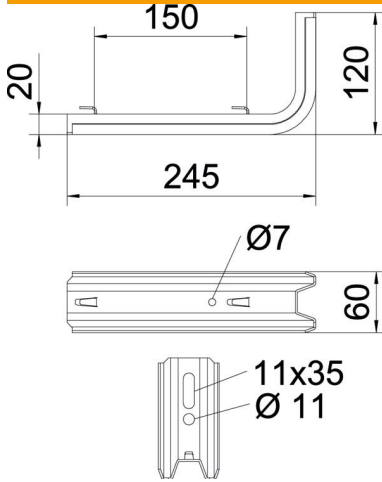
Tekninen tietolehti

TP-profiili / seinäkannake A2

Tuotenumero: 6366148



Mitat

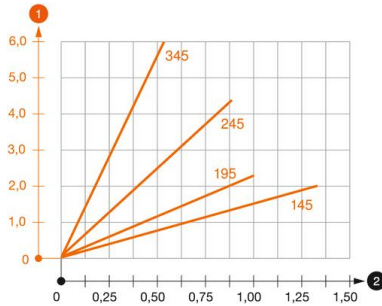


Pituus	245 mm
Pohjamitta	60 mm
Korkeus	120 mm
Mitta B	60 mm
Mitta H	120 mm
Mitta L	245 mm
Maß W	150 mm

Tekniset tiedot

F kN:nä	0,9 kN
Palonkestävyys	ei
leveydelle maks.	200 mm
leveydelle min.	200
Ruostumaton teräs, peitattu	ei

Kuormitukset



Kuormitustaulukko, seinäkannake TPSAG

- 1 Kannakkeen kärjen taipuminen kannakkeen sallitussa kuormituksessa
- 2 Sallittu kannakkeen kuormitus kN ilman henkilökuormaa
- 2 Tukiväli m

Kuormituksen ominaisarvot, tulppa seinäkannakkeelle TP

Yksipuolinen kannakkeen kuormitettavuus

F kN	Kuormitettavuus F kok. kN		
	Seinäkannakkeen pituus mm		
2,4	145	245	345
4,3	1,50	0,90	0,55
	1,50	1,20	0,80

Kuormitettavuus F kok. = kaapelin paino + kaapelihylly + seinäkannake. Kantavuusarvot paranevat moninkertaisesti käytettäessä halkeilemattomaan betoniin. Ilmoitetut arvot perustuvat lujuusluokan C20/25 betoniin.