

Tekninen tietolehti

TP-profiili /seinäkannake FT

Tuotenumero: 6366139



Seinäkannake TP kiinnityslaatoilla.

Kun seinäkannake kiinnitetään suoraan seinään tai kannakkeet ruuvataan kiinni toisiinsa, on kiinnitys varmistettava aina käyttämällä tukikappaletta tyyppi DS 4. Seinäkannakkeeseen TP voidaan kiinnittää ilman ruuveja lankahyllyjä silmäkool- la 50 x 100 mm esim. tyytit GRL, GR ja GRM.



St Teräs

FT = upottamalla kuumasinkitty

Perustiedot

Tuotenumero	6366139
Nimitys 1	Seinäkannake
Nimitys 2	lankahyllylle
Valmistaja	OBO
Koko	B245mm
Materiaali	teräs
Pinta	= upottamalla kuumasinkitty
Pintastandardi	DIN EN ISO 1461
Pienin myyntiyksikkö	1
Määräyksikkö	Kappale
Paino	49 kg
Painoyksikkö	kg/100 kpl

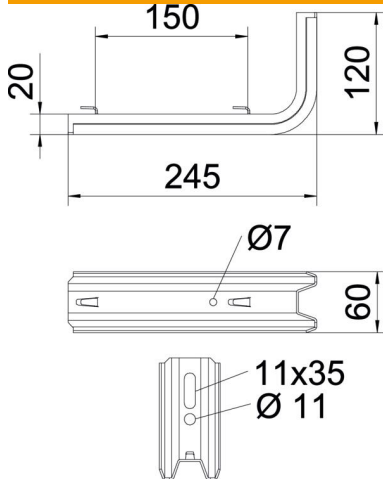
Tekninen tietolehti

TP-profiili /seinäkannake FT

Tuotenumero: 6366139



Mitat

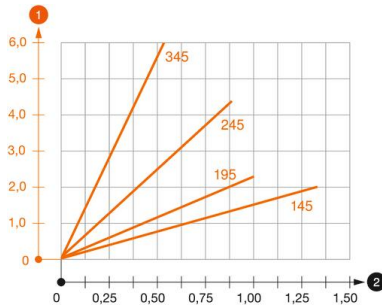


Pituus	245 mm
Pohjamitta	60 mm
Korkeus	120 mm
Mitta B	60 mm
Mitta H	120 mm
Mitta L	245 mm
Maß W	150 mm

Tekniset tiedot

Malli	Seinäkannake
F kN:nä	0,9 kN
Palonkestävyys	ei
leveydelle maks.	200 mm
leveydelle min.	200
Ruostumaton teräs, peitattu	ei

Kuormitukset



Kuormitustaulukko, seinäkannake TPSAG

- 1 Kannakkeen kärjen taipuminen kannakkeen sallitussa kuormituksessa
- 2 Sallittu kannakkeen kuormitus kN ilman henkilökuormaa
- 2 Tukiväli m

Kuormitettavuus seinäkannakkeelle TPSA

Seinäkiinnitys	Enimmäiskuormitus [kN]			
	Seinäkannakkeen leveys [mm]			
Tulppatyyppi	145	195	245	345
BZ3 10x90/0-30	1,00	0,93	0,60	0,55
BZ-U 10-30-50/110	1,5	1	0,9	0,55

The load capacity values increase considerably when used in uncracked concrete. The stated values are based on cracked concrete of compressive strength C20/25. Please comply with the installation conditions of ETA(anchors).