



Kattokannake TP kiinnitettäväksi vaakasuoriin kattoihin.
Kun kannake kiinnitetään kattoon tai kiinnitys vahvistetaan ruuvaamalla kannakkeet kiinni toisiinsa, on kiinnitys varmistettava aina käyttämällä tukikappaletta tyyppi DS 4.
Tärkeää: Saa käyttää seinäkannakkeena vain 345 mm:n pituuteen asti.



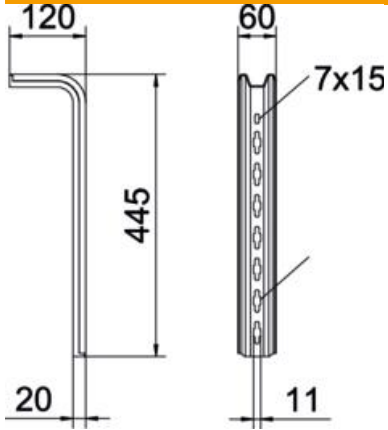
St Teräs

FS kuumasinkitystä ohutlevystä DIN EN 10327 ~ 20 µm

Perustiedot

Tuotenumero	6364322
Nimitys 1	Kattokannake
Valmistaja	OBO
Koko	L445mm
Materiaali	teräs
Pinta	nauhakuumasinkitty
Pintastandardi	DIN EN 10346
Pienin myyntiyksikkö	1
Määräyksikkö	Kappale
Paino	73 kg
Painoyksikkö	kg/100 kpl

Mitat

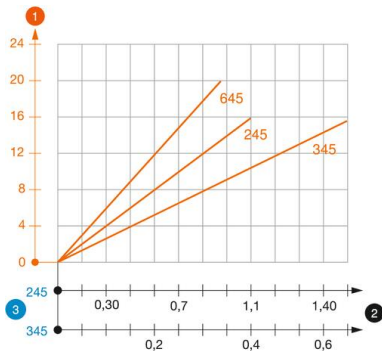


Pituus	445 mm
Pohjamitta	60 mm
Korkeus	120 mm
Mitta H	120 mm
Mitta L	445 mm

Tekniset tiedot

Malli	S-profiili
Palonkestävyys	ei

Kuormitukset



TP-kattokannake tyyppi TPS, kuormituskaavio

- 1 Kattokannakkeen pään taipuminen kannakkeen sallitussa kuormituksessa
 - 2 Sallittu kannakkeen kuormitus kN ilman henkilökuormaa
 - 3 Seinäkannakkeen pituus mm
- Kuormituskäyrä kannakepituuksilla mm

Kuormitettavuus kattokannakkeelle TPS

yksipuolinen kuormitus

Tulppatyyppi	Enimmäiskuormitus [kN]		
	Seinäkannakkeen leveys [mm]		
	145	245	345
BZ3 8x75/0-20	1,48	0,93	0,68
BZ3 10x90/0-30	1,48	0,93	0,68

Maks. kuormitus F kok. = kaapelin paino + levyhyllä + seinäkannake + kattokannake. Taulukon arvoissa molemmipuoleiselle kuormitukselle on otettu huomioon olemassa oleva akseliväli $a_i = 17$ cm. Kantavuusarvot paranevat moninkertaisesti käytettäessä halkeilemattomaan betoniin. Ilmoitetut arvot perustuvat lujuusluokan C20/25 betoniin. On noudatettava DIBt-hyväksynnän (ankkuri) asennusehtoja.