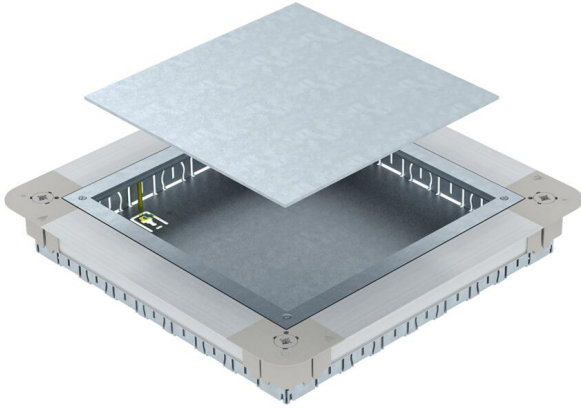


Tekninen tietolehti

Valurasia UGD250-3 GES9/55:lle

Tuotenumero: 7410060



Valurasia aukkokannella ja umpikannella, sivuseinät terästä. Nelikulmisen lattiarasian GES9 55 asennukseen valun syvyydestä 55 mm alkaen. Voidaan säätää portaattomasti valmiin pintavalun yläpinnan korkeudelle ja pintavalu voidaan valaa tiivisti reunaan asti. Sivulla aukot asennusputkille 7 x M20, 3 x M25, 4 x M32. Käytettävä putkikoko valun syvyydellä 55 mm: M20.



St Teräs

FS kuumasinkitystä ohutlevystä DIN EN 10327 ~ 20 µm

Perustiedot

Tuotenumero	7410060
Nimitys 1	Valurasia
Nimitys 2	for GES9/55UV
Valmistaja	OBO
Koko	367x367x55
Materiaali	teräs
Pinta	nauhakuumasinkitty
Pintastandardi	DIN EN 10346
Pienin myyntiyksikkö	1
Määräyksikkö	Kappale
Paino	430 kg
Painoyksikkö	kg/100 kpl

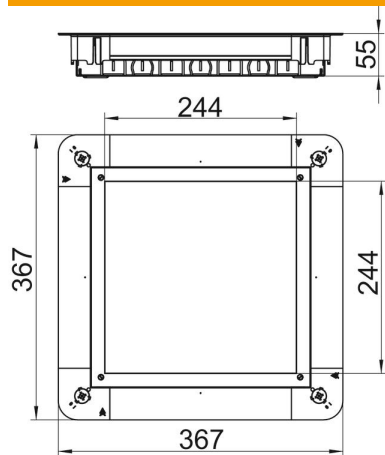
Tekninen tietolehti

Valurasia UGD250-3 GES9/55:lle

Tuotenumero: 7410060



Mitat



Mitta a	244 mm
Mitta A	367 mm
Mitta B	367 mm
Mitta b	244 mm
Mitta h	55 mm

Tekniset tiedot

Irrottamismahdollisuus	asennuskalusteiden asennukseen
Pohjalevy	kyllä
Upotettavissa lattiatasoon	kyllä
Lattian hoito	kuiva
Kansimalli	nelikulmainen
Mahdollisuus asentaa tiiviste	ei
Asennusaukko lattiarasialle	ei
Asennusaukko asennusyksikölle	nelikulmainen
Irrotettavissa	ei
Valun syvyys maks.	80 mm
Valun syvyys min.	55 mm
asennusputkille	kyllä
Soveltuu umpinaiseen lattiakanavaan	ei
Soveltuu lattiakanavaan	ei
Soveltuu lattiakanaviin	ei
Kanavan pohjamitta maks.	250 mm
Kanavan leveys min.	190 mm
Nimelliskoko	250 mm
Kojerasioiden nimelliskoko	9
Säätöalue maks.	80 mm
Säätöalue min.	55 mm