

# Tekninen tietolehti

## Kattokannake US 5, A4

Tuotenumero: 6341249



Kattokannake (U-profiili) hitsatulla kiinnityskappaleella. Kiinnitys vaakasuoriin betonikattoihin ja teräspalkkeihin. Kun seinäkannake on leveämpi kuin 400 mm tai se asennetaan kattokannakkeen päähän, on suositeltavaa käyttää tukikappaletta tyyppi DSK 45.



**A4** teräs, haponkestävä 1.4571 HST

**2B** kirkas, jälkikäsitelty

### Perustiedot

Tuotenumero	6341249
Tyyppi	US 5 K 120 A4
Nimitys 1	Kattokannake
Nimitys 2	hitsatulla ylälevyllä
Valmistaja	OBO
Koko	50x50x1200
Materiaali	teräs, ruostumaton 1.4571
Pinta	kirkas, jälkikäsitelty
Pintastandardi	
Pienin myyntiyksikkö	1
Määräyksikkö	Kappale
Paino	360 kg
Painoyksikkö	kg/100 kpl

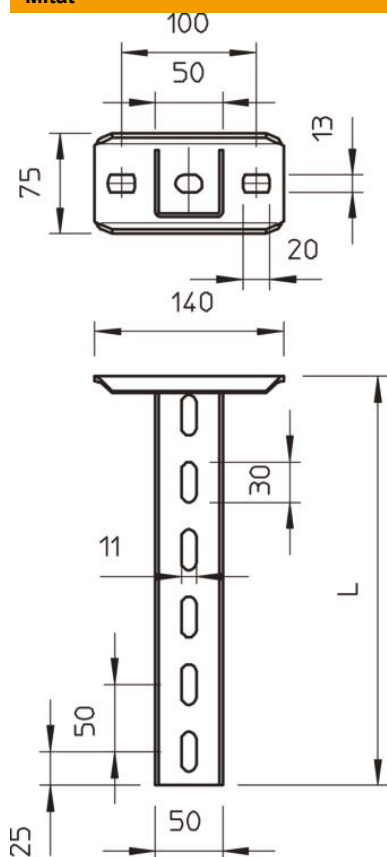
# Tekninen tietolehti

## Kattokannake US 5, A4

Tuotenumero: 6341249



### Mitat



Pituus	1 200 mm
Pohjamitta	50 mm
Korkeus	50 mm

### Tekniset tiedot

Malli	U-profiili
Seinäkannakkeen pituus 200	4 kN
Seinäkannakkeen pituus 400	2,2 kN
Seinäkannakkeen pituus 600	1,7 kN
Palonkestävyys	ei
Materiaalin vahvuus	2,5 mm
Enimmäisvetokuormitus	10 kN

#### Kuormitukset



#### Kattokannake tyyppi US 5 K VA, kuormituskaavio

- 1** Kattokannakkeen pään taipuminen kannakkeen sallitussa kuormituksessa
- 2** Sallittu kannakkeen kuormitus kN ilman henkilökuormaa
- 3** Seinäkannakkeen pituus mm
- Kuormituskäyrä kannakepituuksilla mm

#### Kuormituksen ominaisarvot, tulppa kattokannakkeelle US 5 K

yksipuolinen kuormitus

	Enimmäiskuormitus [kN]			
	Seinäkannakkeen leveys [mm]			
Tulppatyyppi	110	210	310	410
BZ3 10x90/0-30	4,31	3,18	2,51	2,06
BZ3 12x110/0-35	5,82	4,29	3,39	2,77

Max. total load  $F = \text{cable weight} + \text{cable tray} + \text{bracket} + \text{suspended support}$ . The tabular values for double-sided loads take the available axis spacing  $a_i = 10 \text{ cm}$  into account. The stated values are based on uncracked concrete of compressive strength C20/25. Please comply with the installation conditions of ETA(anchors).