

Tekninen tietolehti

Kattokannake US 5, FT

Tuotenumero: 6341632



Kattokannake (U-profiili), mitat 50 x 50 mm hitsatulla kiinnityskappaleella. Kiinnitys vaakasuoriin betonikattoihin ja teräspalkkeihin. Kun seinäkannake on leveämpi kuin 400 mm tai se asennetaan kattokannakkeen päähän, on suositeltavaa käyttää tukikappaletta tyyppi DSK 45.



St Teräs

FT = upottamalla kuumasinkitty

Perustiedot

Tuotenumero	6341632
Tyyppi	US 5 K 120 FT
Nimitys 1	Kattokannake
Nimitys 2	hitsatulla ylälevyllä
Valmistaja	OBO
Koko	50x50x1200
Materiaali	teräs
Pinta	= upottamalla kuumasinkitty
Pintastandardi	DIN EN ISO 1461
Pienin myyntiyksikkö	1
Määräyksikkö	Kappale
Paino	337 kg
Painoyksikkö	kg/100 kpl

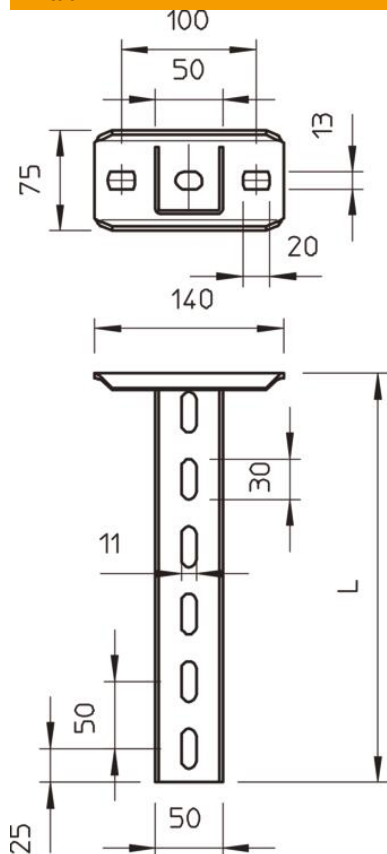
Tekninen tietolehti

Kattokannake US 5, FT

Tuotenumero: 6341632



Mitat

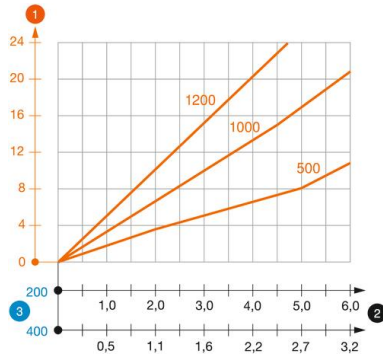


Pituus	1 200 mm
Pohjamitta	50 mm
Korkeus	50 mm
Mitta L	1 200 mm

Tekniset tiedot

Malli	U-profiili
Seinäkannakkeen pituus 200	4 kN
Seinäkannakkeen pituus 400	2,2 kN
Seinäkannakkeen pituus 600	1,7 kN
Palonkestävyys	kyllä
Materiaalin vahvuus	2,5 mm
Enimmäisvetokuormitus	10 kN
Hammastuksella	ei

Kuormitukset



Kuormitustaulukko, kattokannake US 5 K

- 1 Kattokannakkeen pään taipuminen kannakkeen sallitussa kuormituksessa
 - 2 Sallittu kannakkeen kuormitus kN ilman henkilökuormaa
 - 3 Seinäkannakkeen pituus mm
- Kuormituskäyrä kannakepituuksilla mm

Kuormitettavuus kiila-ankkureilla kattokannakkeelle US 5 K

yksipuolinen kuormitus

	Enimmäiskuormitus [kN]			
	Seinäkannakkeen leveys [mm]			
Tulppatyyppi	110	210	310	410
BZ3 10x90/0-30	4,31	3,18	2,51	2,06
BZ3 12x110/0-35	5,82	4,29	3,39	2,77

Max. total load $F = \text{cable weight} + \text{cable tray} + \text{bracket} + \text{suspended support}$. The tabular values for double-sided loads take the available axis spacing $a_i = 10 \text{ cm}$ into account. The stated values are based on uncracked concrete of compressive strength C20/25. Please comply with the installation conditions of ETA(anchors).