

Tekninen tietolehti

Kattokannake US 5, A2

Tuotenumero: 6341362



Kattokannake (U-profiili) hitsatulla kiinnityskappaleella.
Kiinnitys vaakasuoriin betonikattoihin ja teräspalkkeihin. Kun seinäkannake on leveämpi kuin 400 mm tai se asennetaan kattokannakkeen päähän, on suositeltavaa käyttää tukikappaletta tyyppi DSK 45.



A2 teräs, ruostumaton 1.4301

2B kirkas, jälkikäsitelty

Perustiedot

| | |
|----------------------|---------------------------|
| Tuotenumero | 6341362 |
| Tyyppi | US 5 K 30 A2 |
| Nimitys 1 | Kattokannake |
| Nimitys 2 | hitsatulla ylälevyllä |
| Valmistaja | OBO |
| Koko | 50x50x300 |
| Materiaali | teräs, ruostumaton 1.4301 |
| Pinta | kirkas, jälkikäsitelty |
| Pintastandardi | |
| Pienin myyntiyksikkö | 1 |
| Määräyksikkö | Kappale |
| Paino | 125 kg |
| Painoyksikkö | kg/100 kpl |

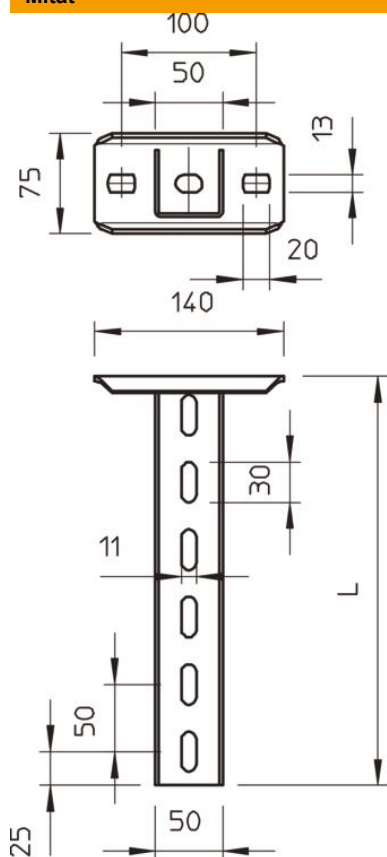
Tekninen tietolehti

Kattokannake US 5, A2

Tuotenumero: 6341362



Mitat

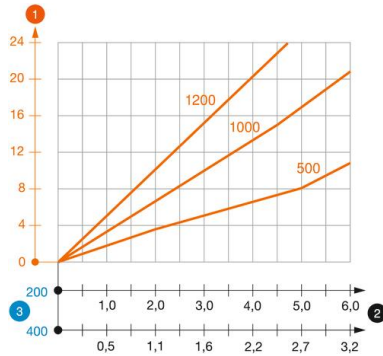


| | |
|------------|--------|
| Pituus | 300 mm |
| Pohjamitta | 50 mm |
| Korkeus | 50 mm |

Tekniset tiedot

| | |
|----------------------------|------------|
| Malli | U-profiili |
| Seinäkannakkeen pituus 200 | 5,75 kN |
| Seinäkannakkeen pituus 400 | 3,1 kN |
| Seinäkannakkeen pituus 600 | 2,2 kN |
| Palonkestävyys | ei |
| Materiaalin vahvuus | 2,5 mm |
| Enimmäisvetokuormitus | 10 kN |

Kuormitukset



Kattokannake tyyppi US 5 K VA, kuormituskaavio

- 1 Kattokannakkeen pään taipuminen kannakkeen sallitussa kuormituksessa
 - 2 Sallittu kannakkeen kuormitus kN ilman henkilökuormaa
 - 3 Seinäkannakkeen pituus mm
- Kuormituskäyrä kannakepituuksilla mm

Kuormitettavuus kiila-ankkureilla kattokannakkeelle US 5 K

yksipuolinen kuormitus

| Tulppatyyppi | Enimmäiskuormitus [kN] | | | |
|-----------------|-----------------------------|------|------|------|
| | Seinäkannakkeen leveys [mm] | | | |
| | 110 | 210 | 310 | 410 |
| BZ3 10x90/0-30 | 4,31 | 3,18 | 2,51 | 2,06 |
| BZ3 12x110/0-35 | 5,82 | 4,29 | 3,39 | 2,77 |

Max. total load $F = \text{cable weight} + \text{cable tray} + \text{bracket} + \text{suspended support}$. The tabular values for double-sided loads take the available axis spacing $a_i = 10 \text{ cm}$ into account. The stated values are based on uncracked concrete of compressive strength C20/25. Please comply with the installation conditions of ETA(anchors).