

Tekninen tietolehti

Kattokannake US 5, A2

Tuotenumero: 6341374



Kattokannake (U-profiili) hitsatulla kiinnityskappaleella.
Kiinnitys vaakasuoriin betonikattoihin ja teräspalkkeihin. Kun seinäkannake on leveämpi kuin 400 mm tai se asennetaan kattokannakkeen päähän, on suositeltavaa käyttää tukikappaletta tyyppi DSK 45.



A2 teräs, ruostumaton 1.4301

2B kirkas, jälkikäsitelty

Perustiedot

Tuotenumero	6341374
Tyyppi	US 5 K 60 A2
Nimitys 1	Kattokannake
Nimitys 2	hitsatulla ylälevyllä
Valmistaja	OBO
Koko	50x50x600
Materiaali	teräs, ruostumaton 1.4301
Pinta	kirkas, jälkikäsitelty
Pintastandardi	
Pienin myyntiyksikkö	1
Määräyksikkö	Kappale
Paino	200 kg
Painoyksikkö	kg/100 kpl

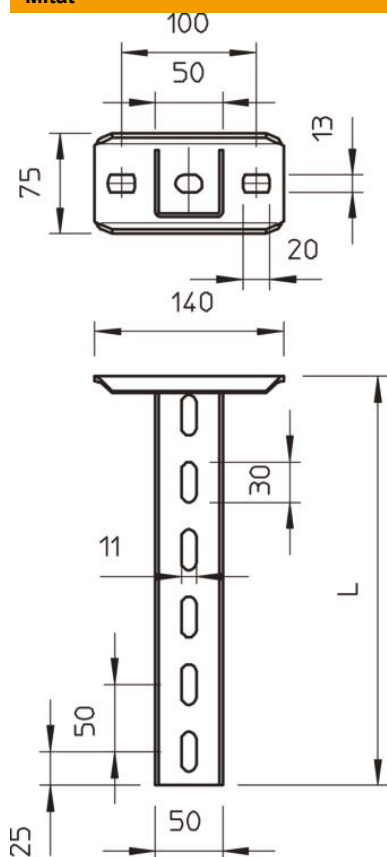
Tekninen tietolehti

Kattokannake US 5, A2

Tuotenumero: 6341374



Mitat



Pituus	600 mm
Pohjamitta	50 mm
Korkeus	50 mm

Tekniset tiedot

Malli	U-profiili
Seinäkannakkeen pituus 200	5,75 kN
Seinäkannakkeen pituus 400	3,1 kN
Seinäkannakkeen pituus 600	2,2 kN
Palonkestävyys	ei
Materiaalin vahvuus	2,5 mm
Enimmäisvetokuormitus	10 kN

Kuormitukset



Kattokannake tyyppi US 5 K VA, kuormituskaavio

- 1 Kattokannakkeen pään taipuminen kannakkeen sallitussa kuormituksessa
 - 2 Sallittu kannakkeen kuormitus kN ilman henkilökuormaa
 - 3 Seinäkannakkeen pituus mm
- Kuormituskäyrä kannakepituuksilla mm

Kuormitettavuus kiila-ankkureilla kattokannakkeelle US 5 K

yksipuolinen kuormitus

Tulppatyyppi	Enimmäiskuormitus [kN]			
	Seinäkannakkeen leveys [mm]			
	110	210	310	410
BZ3 10x90/0-30	4,31	3,18	2,51	2,06
BZ3 12x110/0-35	5,82	4,29	3,39	2,77

Max. total load $F = \text{cable weight} + \text{cable tray} + \text{bracket} + \text{suspended support}$. The tabular values for double-sided loads take the available axis spacing $a_i = 10 \text{ cm}$ into account. The stated values are based on uncracked concrete of compressive strength C20/25. Please comply with the installation conditions of ETA(anchors).