

Tekninen tietolehti

Kattokannake US 5, FT

Tuotenumero: 6341578



Kattokannake (U-profiili), mitat 50 x 50 mm hitsatulla kiinnityskappaleella. Kiinnitys vaakasuoriin betonikattoihin ja teräspalkkeihin. Kun seinäkannake on leveämpi kuin 400 mm tai se asennetaan kattokannakkeen päähän, on suositeltavaa käyttää tukikappaletta tyyppi DSK 45.



St Teräs

FT = upottamalla kuumasinkitty

Perustiedot

Tuotenumero	6341578
Tyyppi	US 5 K 60 FT
Nimitys 1	Kattokannake
Nimitys 2	hitsatulla ylälevyllä
Valmistaja	OBO
Koko	50x50x600
Materiaali	teräs
Pinta	= upottamalla kuumasinkitty
Pintastandardi	DIN EN ISO 1461
Pienin myyntiyksikkö	1
Määräyksikkö	Kappale
Paino	185 kg
Painoyksikkö	kg/100 kpl

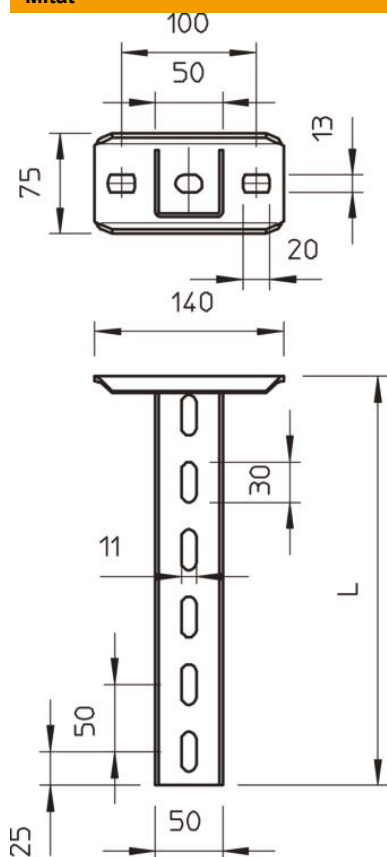
Tekninen tietolehti

Kattokannake US 5, FT

Tuotenumero: 6341578



Mitat



Pituus	600 mm
Pohjamitta	50 mm
Korkeus	50 mm
Mitta L	600 mm

Tekniset tiedot

Malli	U-profiili
Seinäkannakkeen pituus 200	5,75 kN
Seinäkannakkeen pituus 400	3,1 kN
Seinäkannakkeen pituus 600	2,2 kN
Palonkestävyys	kyllä
Materiaalin vahvuus	2,5 mm
Enimmäisvetokuormitus	10 kN
Hammastuksella	ei

Kuormitukset



Kuormitustaulukko, kattokannake US 5 K

- 1 Kattokannakkeen pään taipuminen kannakkeen sallitussa kuormituksessa
 - 2 Sallittu kannakkeen kuormitus kN ilman henkilökuormaa
 - 3 Seinäkannakkeen pituus mm
- Kuormituskäyrä kannakepituuksilla mm

Kuormitettavuus kiila-ankkureilla kattokannakkeelle US 5 K

Yksipuolinen kannakkeen kuormitettavuus	Kuormitettavuus F kok. kN			
	Seinäkannakkeen pituus mm			
F kN	100	200	300	400
4,3	3,06	2,31	1,85	1,53
7,6	4,90	4,10	3,24	2,66

Max. total load F = cable weight + cable tray + bracket + suspended support. The tabular values for double-sided loads take the available axis spacing $a_i = 10$ cm into account. The stated values are based on uncracked concrete of compressive strength C20/25. Please comply with the installation conditions of ETA(anchors).