

# Tekninen tietolehti

## Kattokannake US 5, FT

Tuotenumero: 6341608



Kattokannake (U-profiili), mitat 50 x 50 mm hitsatulla kiinnityskappaleella. Kiinnitys vaakasuoriin betonikattoihin ja teräspalkkeihin. Kun seinäkannake on leveämpi kuin 400 mm tai se asennetaan kattokannakkeen päähän, on suositeltavaa käyttää tukikappaletta tyyppi DSK 45.



**St** Teräs

**FT** = upottamalla kuumasinkitty

### Perustiedot

Tuotenumero	6341608
Tyyppi	US 5 K 90 FT
Nimitys 1	Kattokannake
Nimitys 2	hitsatulla ylälevyllä
Valmistaja	OBO
Koko	50x50x900
Materiaali	teräs
Pinta	= upottamalla kuumasinkitty
Pintastandardi	DIN EN ISO 1461
Pienin myyntiyksikkö	1
Määräyksikkö	Kappale
Paino	261 kg
Painoyksikkö	kg/100 kpl

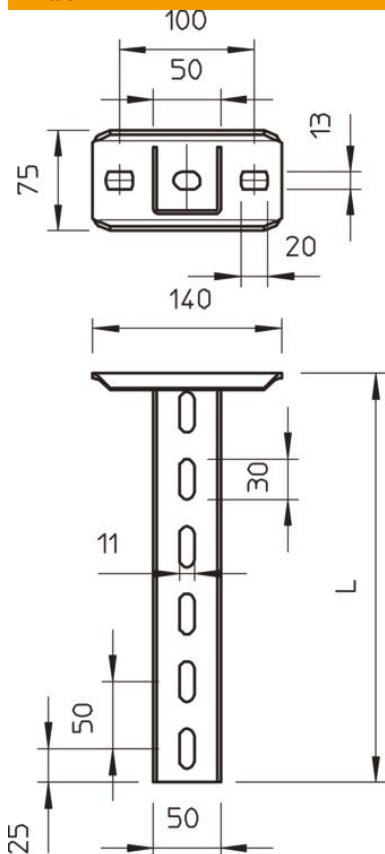
# Tekninen tietolehti

## Kattokannake US 5, FT

Tuotenumero: 6341608



### Mitat

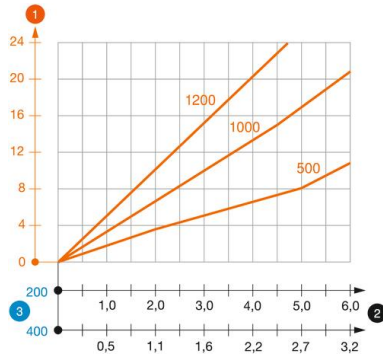


Pituus	900 mm
Pohjamitta	50 mm
Korkeus	50 mm
Mitta L	900 mm

### Tekniset tiedot

Malli	U-profiili
Seinäkannakkeen pituus 200	5,75 kN
Seinäkannakkeen pituus 400	3,1 kN
Seinäkannakkeen pituus 600	2,2 kN
Palonkestävyys	kyllä
Materiaalin vahvuus	2,5 mm
Enimmäisvetokuormitus	10 kN
Hammastuksella	ei

#### Kuormitukset



#### Kuormitustaulukko, kattokannake US 5 K

- 1 Kattokannakkeen pään taipuminen kannakkeen sallitussa kuormituksessa
  - 2 Sallittu kannakkeen kuormitus kN ilman henkilökuormaa
  - 3 Seinäkannakkeen pituus mm
- Kuormituskäyrä kannakepituuksilla mm

#### Kuormitettavuus kiila-ankkureilla kattokannakkeelle US 5 K

yksipuolinen kuormitus

Tulppatyyppi	Enimmäiskuormitus [kN]			
	Seinäkannakkeen leveys [mm]			
	110	210	310	410
BZ3 10x90/0-30	4,31	3,18	2,51	2,06
BZ3 12x110/0-35	5,82	4,29	3,39	2,77

Max. total load  $F = \text{cable weight} + \text{cable tray} + \text{bracket} + \text{suspended support}$ . The tabular values for double-sided loads take the available axis spacing  $a_i = 10 \text{ cm}$  into account. The stated values are based on uncracked concrete of compressive strength C20/25. Please comply with the installation conditions of ETA(anchors).