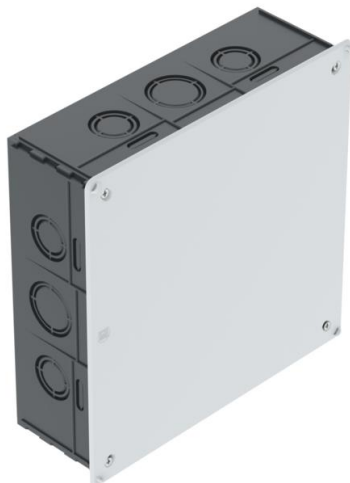


Tekninen tietolehti

Uppoasennusjakorasia 200

Tuotenumero: 2003130



Uppoasennusjakorasia liitetään, asennus muurattuun rakenteeseen vähintään 65 mm asennussyvyydelle. Kannella ja kansiruuveilla (15 mm). Kannen reuna on tasainen, pinta karhea.

- 4 läpivientä asennusputkille sivulla Ø 34,6 ja 28,5 mm
- 8 läpivientä asennusputkille sivulla Ø 28,5 ja 21,5 mm
- 8 läpivientä sivulla lattaajohtimille/nauhakaapeleille
- 2 läpivientä asennusputkille Ø 34,6 ja 28,5 mm pohjassa
- 2 läpivientä lattaajohtimille/nauhakaapeleille pohjassa

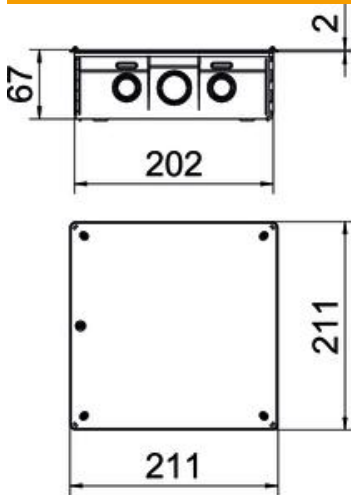


PS Polystyreeni

Perustiedot

Tuotenumero	2003130
Tyyppi	UV 200 K
Nimitys 1	Puhelinnousurasia
Nimitys 2	uppoasennus, kannella
Valmistaja	OBO
Koko	200x200x65
Väri	musta
Materiaali	polystyreeni
Pienin myyntiyksikkö	10
Määräyksikkö	Kappale
Paino	35,714 kg
Painoyksikkö	kg/100 kpl

Mitat



Pituus	200 mm
Pohjamitta	200 mm
Korkeus	65 mm
Mitta A	260 mm
Mitta B	210 mm
Mitta H	65 mm

Tekniset tiedot

Sisäänvientien lukumäärä	24
Asennustyyppi_	NYM-kaapelit, tietoverkkojohdot ja aallotetut asennusputket
Kotelon läpivientitapa	Aihiot
Malli	Yksittäinen
Rakennemuoto	Jakorasia
Kalusteasennus	ilman
Kansi	ei väritön
Kannen kiinnitys	ruuvattu
Sisäänvienti takaa	ei
Aihiot	24
itsesammuva	VDE 0471/DIN 695 osan 2-1 mukaan, testauslämpötila 650 °C
Muoto	nelikulmainen
Palonkestävyys	ilman
Lattiataso min.	67 mm
Halogeeniton	ei
Suojattu	ei
Naulauskorvakkeella	ei
Ruuveilla	ei
Asennustapa	Uppoasennus
Nimellispoikkipinta min. voidaan sulkea lyijykeellä	16 mm ² ei
Iskunkestävä	kyllä
Kotelointiluokka	IP20
Nysät	ilman
Ilmatiivis	ei
Mitoitusjännite	400 V