

Valurasia lattiakanaville, sivuseinät terästä. Valurasoiden aukkokansi lattiarasoiden asennukseen (tilattava erikseen). Voidaan säätää portaattomasti 80 - 160 mm syvyisen valun ylläpinnan korkeudelle. Pintavalu voidaan valaa tiiviisti reunaan asti. Valunjälkeinen äänieristysmahdollisuus, lisäosia käyttämällä voidaan käyttää myös raskaille kuormille soveltuvissa järjestelmissä. Kaapelien ja johtojen sisäänvientii asennusputkissa.



St Teräs

FS kuumasinkitystä ohutlevystä DIN EN 10327 ~ 20 µm

Perustiedot

Tuotenumero	7410026
Tyyppi	UZD250-4 R
Nimitys 1	Valurasia
Nimitys 2	with pipe entry
Valmistaja	OBO
Koko	400x380x80
Materiaali	teräs
Pinta	nauhakuumasinkitty
Pintastandardi	DIN EN 10346
Pienin myyntiyksikkö	1
Määräyksikkö	Kappale
Paino	466 kg
Painoyksikkö	kg/100 kpl

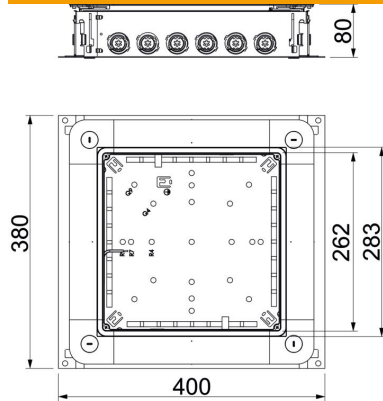
Tekninen tietolehti

Valurasia UZD250-4 R

Tuotenumero: 7410026



Mitat



Mitta a	262 mm
Mitta A	380 mm
Mitta B	400 mm
Mitta b	283 mm

Tekniset tiedot

Asennettävien kojeiden lukumäärä	1
Pohjalevy	kyllä
Kansimalli	yleinen
Mahdollisuus asentaa tiiviste	kyllä
Asennusaukko lattiarasialle	ei
Asennusaukko asennusyksikölle	nelikulmainen
Irrotettavissa	kyllä
Valun syvyys maks.	160 mm
Valun syvyys min.	80 mm
asennusputkille	kyllä
Soveltuu umpinaiseen lattiakanavaan	ei
Soveltuu lattiakanavaan	ei
Soveltuu lattiakanaviin	ei
Kanavan sivumitta maks.	58 mm
Kanavan sivumitta min.	28 mm
Valun vähimmäissyvyys	80
Nimelliskoko	250 mm
Säätöalue maks.	160 mm
Säätöalue min.	80 mm
Kotelointiluokka (IP) käytetyssä tilassa	IP20