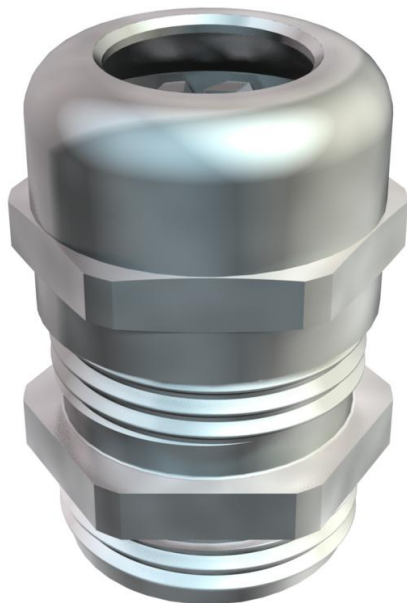


# Tekninen tietolehti

Holkkitiiviste, PK-kierre, niklattu

Tuotenumero: 2085666



Holkkitiiviste suurella tiivistyspinnalla sekä vedonpoistimella ja vääntösuojalla vaatavaa tiivistystä varten, PK-kierteellä DIN 40430 mukaan. Liitinosa polyamidia, tiiviste kloropreeni-/nitrilikumia, kierteeseen asennettu O-rengas. Suojausluokka IP68 5 bar/1 h, tarkastettu VDE 0619 mukaan kierrelitoksen pituus "normaali", DIN 46320 mukaan.  
\* Hinnat DEL-noteerauksen mukaiset.



**CuZn**  
37 messinki

**N** niklattu

## Perustiedot

Tuotenumero	2085666
Tyyppi	V-TEC PG21 MS
Nimitys 1	Holkkitiiviste
Valmistaja	OBO
Koko	PG21
Materiaali	messinki
Pinta	niklattu
Pintastandardi	
Pienin myyntiyksikkö	25
Määräyksikkö	Kappale
Paino	6 kg
Painoyksikkö	kg/100 kpl

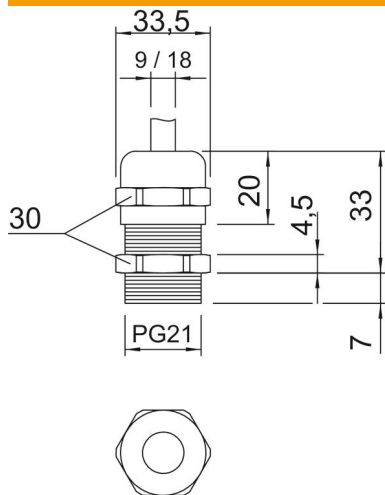
# Tekninen tietolehti

## Holkkitiiviste, PK-kierre, niklattu

Tuotenumero: 2085666



### Mitat



Mitta E	33,5 mm
Mitta L maks.	33 mm
Mitta L1	7 mm
Mitta L2	4,5 mm
Mitta L3	20 mm

### Tekniset tiedot

Tiivistetyyppi	Tiivisterengas
Malli	suora
Taipumissuoja	ei
Tiivistysalue D maks.	18 mm
Tiivistysalue D min.	9 mm
räjähdyksenkestävä	ei
Nauhakaapelin holkkitiiviste	ei
Ex-alueelle	ilman
Ex-vyöhykkeelle, kaasu	ilman
Ex-vyöhykkeelle, pöly	ilman
Kierre	Pg 21
Kierretyyppi	PG
Kierteen pituus	7 mm
Kierteen nimelliskoko	21
Lasikuituvahvisteinen	ei
Halogeeniton	ei
Useita tiivisteitä	ei
Vastamutterilla	ei
Iskunkestävä	ei
Avainkoko	30
Kotelointiluokka	IP68
Halkaistava holkkitiiviste	ei
Käyttöalueen lämpötila maks.	100 °C
Käyttöalueen lämpötila min.	-20 °C
Vedonpoistin ja vääntösuoja D2 maks.	18 mm
Vedonpoistin ja vääntösuoja D2 min.	12 mm
Vedonpoistomahdollisuus	kyllä