

# Tekninen tietolehti

Holkkitiiviste, PK-kierre, niklattu

Tuotenumero: 2085690



Holkkitiiviste suurella tiivistyspinnalla sekä vedonpoistimella ja vääntösuojalla vaatavaa tiivistystä varten, PK-kierteellä DIN 40430 mukaan. Liitinosa polyamidia, tiiviste kloropreeni-/nitrilikumia, kierteeseen asennettu O-rengas. Suojausluokka IP68 5 bar/1 h, tarkastettu VDE 0619 mukaan kierrelitoksen pituus "normaali", DIN 46320 mukaan.  
\* Hinnat DEL-noteerauksen mukaiset.



**CuZn** 37 messinki

**N** niklattu

## Perustiedot

Tuotenumero	2085690
Tyyppi	V-TEC PG42 MS
Nimitys 1	Holkkitiiviste
Valmistaja	OBO
Koko	PG42
Materiaali	messinki
Pinta	niklattu
Pintastandardi	
Pienin myyntiyksikkö	5
Määräyksikkö	Kappale
Paino	23,5 kg
Painoyksikkö	kg/100 kpl

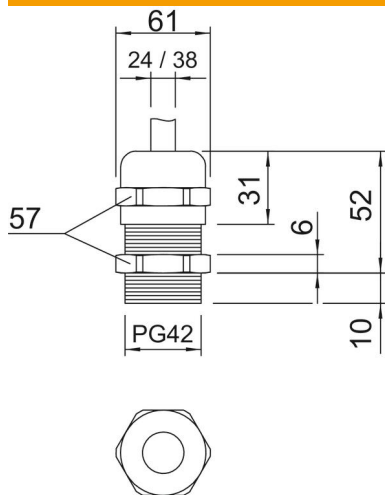
# Tekninen tietolehti

## Holkkitiiviste, PK-kierre, niklattu

Tuotenumero: 2085690



### Mitat



Mitta E	61 mm
Mitta L maks.	52 mm
Mitta L1	10 mm
Mitta L2	6 mm
Mitta L3	31 mm

### Tekniset tiedot

Tiivistetyyppi	Tiivisterengas
Malli	suora
Taipumissuoja	ei
Tiivistysalue D maks.	38 mm
Tiivistysalue D min.	24 mm
räjähdyksenkestävä	ei
Nauhakaapelin holkkitiiviste	ei
Ex-alueelle	ilman
Ex-vyöhykkeelle, kaasu	ilman
Ex-vyöhykkeelle, pöly	ilman
Kierre	Pg 42
Kierretyyppi	PG
Kierteen pituus	10 mm
Kierteen nimelliskoko	42
Lasikuituvahvisteinen	ei
Halogeeniton	ei
Useita tiivisteitä	ei
Vastamutterilla	ei
Iskunkestävä	ei
Avainkoko	57
Kotelointiluokka	IP68
Halkaistava holkkitiiviste	ei
Käyttöalueen lämpötila maks.	100 °C
Käyttöalueen lämpötila min.	-20 °C
Vedonpoistin ja vääntösuoja D2 maks.	38 mm
Vedonpoistin ja vääntösuoja D2 min.	26 mm
Vedonpoistomahdollisuus	kyllä