

Tekninen tietolehti

Holkkitiiviste, PK-kierre, niklattu

Tuotenumero: 2085607



Holkkitiiviste suurella tiivistyspinnalla sekä vedonpoistimella ja vääntösuojalla vaatavaa tiivistystä varten, PK-kierteellä DIN 40430 mukaan. Liitinosa polyamidia, tiiviste kloropreeni-/nitrilikumia, kierteeseen asennettu O-rengas. Suojausluokka IP68 5 bar/1 h, tarkastettu VDE 0619 mukaan kierrelitoksen pituus "normaali", DIN 46320 mukaan.
* Hinnat DEL-noteerauksen mukaiset.



CuZn 37 messinki

N niklattu

Perustiedot

Tuotenumero	2085607
Tyyppi	V-TEC PG7 MS
Nimitys 1	Holkkitiiviste
Valmistaja	OBO
Koko	PG7
Materiaali	messinki
Pinta	niklattu
Pintastandardi	
Pienin myyntiyksikkö	50
Määräyksikkö	Kappale
Paino	1,044 kg
Painoyksikkö	kg/100 kpl

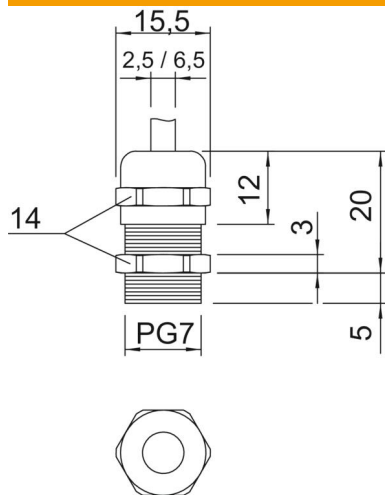
Tekninen tietolehti

Holkkitiiviste, PK-kierre, niklattu

Tuotenumero: 2085607



Mitat



Mitta E	15,5 mm
Mitta L maks.	20 mm
Mitta L1	5 mm
Mitta L2	3 mm
Mitta L3	12 mm

Tekniset tiedot

Tiivistetyyppi	Tiivisterengas
Malli	suora
Taipumissuoja	ei
Tiivistysalue D maks.	6,5 mm
Tiivistysalue D min.	2,5 mm
räjähdyksenkestävä	ei
Nauhakaapelin holkkitiiviste	ei
Ex-alueelle	ilman
Ex-vyöhykkeelle, kaasu	ilman
Ex-vyöhykkeelle, pöly	ilman
Kierre	Pg 7
Kierretyyppi	PG
Kierteen pituus	5 mm
Kierteen nimelliskoko	7
Lasikuituvahvisteinen	ei
Halogeeniton	ei
Useita tiivisteitä	ei
Vastamutterilla	ei
Iskunkestävä	ei
Avainkoko	14
Kotelointiluokka	IP68
Halkaistava holkkitiiviste	ei
Käyttöalueen lämpötila maks.	100 °C
Käyttöalueen lämpötila min.	-20 °C
Vedonpoistin ja vääntösuoja D2 maks.	6,5 mm
Vedonpoistin ja vääntösuoja D2 min.	3 mm
Vedonpoistomahdollisuus	kyllä