

# Tekninen tietolehti

Holkkitiiviste, metrinen kierre, vaaleanharmaa

Tuotenumero: 2022864



Holkkitiiviste metrisellä kierteellä jakorasioihin ja ryhmäkeskuksiin kiinteistö- ja teollisuusaloilla. Vedonpoistolla ja integroidulla tiivisteellä, testattu DIN EN 62444 mukaisesti. Suojausluokka IP68. Käyttölämpötila-alue -20°C - +65°C.



PA Polyamidi

## Perustiedot

Tuotenumero	2022864
Tyyppi	V-TEC VM16 LGR
Nimitys 1	Holkkitiiviste
Nimitys 2	vedonpoistolla, IP68, HF
Valmistaja	OBO
Koko	M16
Väri	vaaleanharmaa, RAL 7035
Materiaali	Polyamidii
Pienin myyntiyksikkö	50
Määräyksikkö	Kappale
Paino	0,638 kg
Painoyksikkö	kg/100 kpl

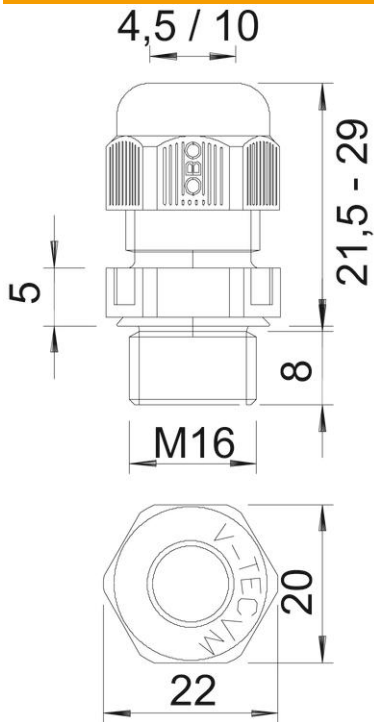
# Tekninen tietolehti

Holkkitiiviste, metrinen kierre, vaaleanharmaa

Tuotenumero: 2022864



## Mitat



Mitta E	22 mm
Mitta L maks.	23,5 mm
Mitta L min.	21,5 mm
Mitta L1	8 mm
Mitta L2	5 mm

## Tekniset tiedot

Tiivistetyyppi	Tiivisterengas
Malli	suora
Taipumissuoja	ei
Tiivistysalue D maks.	10 mm
Tiivistysalue D min.	4,5 mm
räjähdyksenkestävä	ei
Nauhakaapelin holkkitiiviste	ei
itsesammuva	VDE 0471/DIN 695 osan 2-1 mukaan, testauslämpötila 650 °C
Ex-alueelle	ilman
Ex-vyöhykkeelle, kaasu	ilman
Ex-vyöhykkeelle, pöly	ilman
Kierre	M16 x 1,5
Kierretyyppi	metrinen
Kierteen pituus	8 mm
Kierteen nimelliskoko	16
Kierteen nousu	1,5 mm
Lasikuituvahvisteinen	ei
Halogeeniton	kyllä
Epävakaa kiristysmomentti	2 Nm
Iskuvaikutusluokka	3
Vedonpoistoluokka	A
Useita tiivisteitä	ei

# Tekninen tietolehti

Holkkitiiviste, metrinen kierre, vaaleanharmaa

Tuotenumero: 2022864



## Tekniset tiedot

Vastamutterilla	ei
Iskunkestävä	ei
Avainkoko	20
Kotelointiluokka	IP68
Kuusiokanta, kulmamitta	22 mm
Halkaistava holkkitiiviste	ei
Käyttöalueen lämpötila maks.	65 °C
Käyttöalueen lämpötila min.	-20 °C
Vedonpoistomahdollisuus	kyllä