



Luja holkkitiiviste metrisellä kierteellä IEC 423 mukaisesti sisältäen vastamutterin.

Korkeisiin tiivistys vaatimuksiin. Vedonpoistin, vääntösuoja ja tiiviste koko kiinnitysalueella. Tiiviste polykloropreeni-/akryliniiriilbutadieeni-kumista. Pursotettu tiivistysahuili liitoskappaleessa, minkä vuoksi ei tarvita kierteen tiivistettä.

VDE-tarkastettu DIN EN 50262 mukaan, suojausluokka IP 68 5 barissa 1 h.

Palonkestävyys DIN 4102 osan 12 mukaan kiinteiden rei'ittämättömien T-sarjan palonkestävien jakorasioiden kanssa.

Väri: pastellinoranssi.

PA Polyamidi

Perustiedot

Tuotenumero	7205660
Tyyppi	V-TEC VM20+ OR
Nimitys 1	Holkkitiiviste
Nimitys 2	with locknut
Valmistaja	OBO
Koko	M20
Väri	pastellinoranssi, RAL 2003
Materiaali	Polyamidii
Pienin myyntiyksikkö	10
Määräyksikkö	Kappale
Paino	1,106 kg
Painoyksikkö	kg/100 kpl

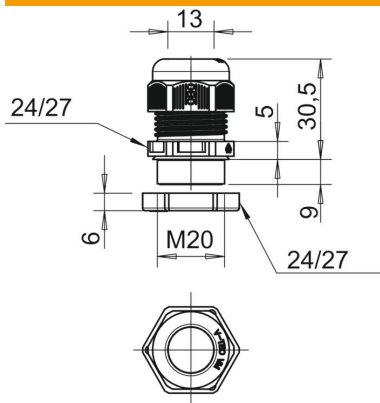
Tekninen tietolehti

Holkkitiiviste vastamutterilla, sarja

Tuotenumero: 7205660



Mitat



Mitta E	27 mm
Mitta E1 (mm)	27 mm
Mitta E2	27 mm
Mitta G	M20 x 1,5 mm
Mitta L maks.	30,5 mm
Mitta L min.	23,5 mm
Mitta L1	9 mm
Mitta L2	5 mm
Mitta L3	6 mm

Tekniset tiedot

Tapumissuoja	ei
Tiivistysalue D maks.	13 mm
Tiivistysalue D min.	6 mm
Nauhakaapelin holkkitiiviste itsesammuva	ei
Ex-alueelle	ilman
Ex-vyöhykkeelle, kaasu	ilman
Ex-vyöhykkeelle, pöly	ilman
Kierre	M20 x 1,5
Kierretyyppi	metrinen
Kierteen pituus	9 mm
Kierteen nousu	1,5 mm
Lasikuituvahvisteinen	ei
Halogeeniton	kyllä
Epävakaa kiristysmomentti	3,8 Nm
Useita tiivisteitä	ei
Vastamutterilla	kyllä
Iskunkestävä	ei
Avainkoko	24
Avainkoko 1	24 mm
Avainkoko 2	24 mm
Kotelointiluokka	IP68
Halkaistava holkkitiiviste	ei
Käyttöalueen lämpötila maks.	65 °C
Käyttöalueen lämpötila min.	-20 °C
Vedonpoistomahdollisuus	kyllä