

# Tekninen tietolehti

Holkkitiiviste, metrinen kierre, vaaleanharmaa

Tuotenumero: 2022868



Holkkitiiviste metrisellä kierteellä jakorasioihin ja ryhmäkeskuksiin kiinteistö- ja teollisuusaloilla. Vedonpoistolla ja integroidulla tiivisteellä, testattu DIN EN 62444 mukaisesti. Suojausluokka IP68. Käyttölämpötila-alue -20°C - +65°C.



PA Polyamidi

## Perustiedot

Tuotenumero	2022868
Tyyppi	V-TEC VM25 LGR
Nimitys 1	Holkkitiiviste
Nimitys 2	vedonpoistolla, IP68, HF
Valmistaja	OBO
Koko	M25
Väri	vaaleanharmaa, RAL 7035
Materiaali	Polyamidii
Pienin myyntiyksikkö	25
Määräyksikkö	Kappale
Paino	1,36 kg
Painoyksikkö	kg/100 kpl

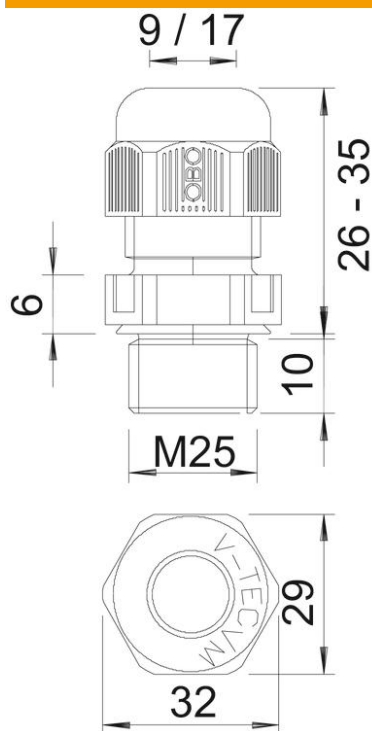
# Tekninen tietolehti

Holkkitiiviste, metrinen kierre, vaaleanharmaa

Tuotenumero: 2022868



## Mitat



Mitta E	32 mm
Mitta L maks.	35 mm
Mitta L min.	26 mm
Mitta L1	10 mm
Mitta L2	6 mm

## Tekniset tiedot

Tiivistetyyppi	Tiivisterengas
Malli	suora
Taipumissuoja	ei
Tiivistysalue D maks.	17 mm
Tiivistysalue D min.	9 mm
räjähdyksenkestävä	ei
Nauhakaapelin holkkitiiviste	ei
itsesammuttava	VDE 0471/DIN 695 osan 2-1 mukaan, testauslämpötila 650 °C
Ex-alueelle	ilman
Ex-vyöhykkeelle, kaasu	ilman
Ex-vyöhykkeelle, pöly	ilman
Kierre	M25 x 1,5
Kierretyyppi	metrinen
Kierteen pituus	10 mm
Kierteen nimelliskoko	25
Kierteen nousu	1,5 mm
Lasikuituvahvisteinen	ei
Halogeeniton	kyllä
Epävakaa kiristysmomentti	5 Nm
Iskuvaikutusluokka	3
Vedonpoistoluokka	A
Useita tiivisteitä	ei

# Tekninen tietolehti

Holkkitiiviste, metrinen kierre, vaaleanharmaa

Tuotenumero: 2022868



## Tekniset tiedot

Vastamutterilla	ei
Iskunkestävä	ei
Avainkoko	29
Kotelointiluokka	IP68
Kuusiokanta, kulmamitta	32 mm
Halkaistava holkkitiiviste	ei
Käyttöalueen lämpötila maks.	65 °C
Käyttöalueen lämpötila min.	-20 °C
Vedonpoistomahdollisuus	kyllä