

Tekninen tietolehti

Holkkitiiviste, metrinen kierre, niklattu

Tuotenumero: 2086036



Luja holkkitiiviste metrisellä kierteellä IEC 423 mukaisesti vaatimaan tiivistykseen. Vedonpoistin, vääntösuoja ja tiiviste koko kiinnitysalueella. Tiiviste neopreenistä. Liitinosa polyamidista. Esisannettu tiiviste liitoskierteessä, VDE-testattu DIN EN 50262 mukaan, kotelointiluokka IP68 5 baarissa/1 h, käyttölämpötila-alue -20 ... +100°C.

* Hinnat DEL-noteerauksen mukaiset.



CuZn
37 messinki

N niklattu

Perustiedot

Tuotenumero	2086036
Tyyppi	V-TEC VM25 MS
Nimitys 1	Holkkitiiviste
Valmistaja	OBO
Koko	M25
Materiaali	messinki
Pinta	niklattu
Pintastandardi	
Pienin myyntiyksikkö	25
Määräyksikkö	Kappale
Paino	4,26 kg
Painoyksikkö	kg/100 kpl

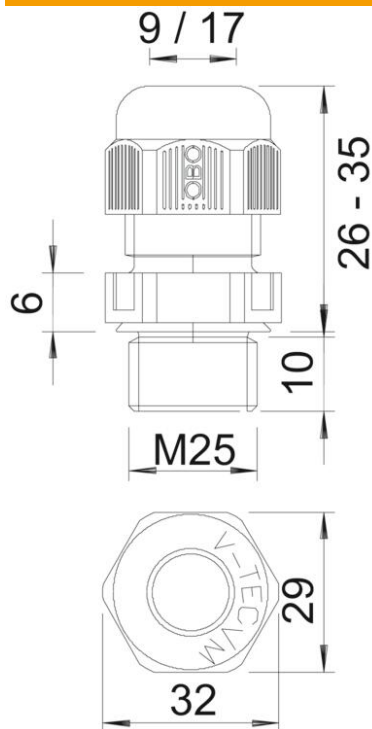
Tekninen tietolehti

Holkkitiiviste, metrinen kierre, niklattu

Tuotenumero: 2086036



Mitat



Mitta E	30 mm
Mitta L maks.	29,5 mm
Mitta L1	7 mm
Mitta L2	4 mm
Mitta L3	17 mm

Tekniset tiedot

Tiivistetyyppi	Tiivisterengas
Malli	suora
Taipumissuoja	ei
Tiivistysalue D maks.	16 mm
Tiivistysalue D min.	11 mm
räjähdyksenkestävä	ei
Nauhakaapelin holkkitiiviste	ei
Ex-alueelle	ilman
Kierre	M25 x 1,5
Kierretyyppi	metrinen
Kierteen pituus	7 mm
Lasikuituvahvisteinen	ei
Halogeeniton	ei
Epävaka kivistysmomentti	6,7 Nm
Iskuvaikutusluokka	6
Vedonpoistoluokka	A
Useita tiivisteitä	ei
Vastamutterilla	ei
Iskunkestävä	ei
Avainkoko	27
Kotelointiluokka	IP68
Kuusiokanta, kulmamitta	30 mm

Tekninen tietolehti

Holkkitiiviste, metrinen kierre, niklattu

Tuotenumero: 2086036



Tekniset tiedot

Käyttöalueen lämpötila maks.	100 °C
Käyttöalueen lämpötila min.	-20 °C
Vedonpoistomahdollisuus	kyllä