

Tekninen tietolehti

Holkkitiiviste, EMC-kosketusjousi, metrinen kierre, niklattu

Tuotenumero: 2086177



Luja EMV-holkkitiiviste metrisellä kierteellä IEC 423 mukaisesti vaatimaan tiivistykseen. Holkkitiivistien ja kaapelin suojapunoksen välinen kosketus toteutuu jousella. Vedonpoistin, vääntösuoja ja tiiviste koko kiinnitysalueella. Tiiviste neopreenistä. Liitinosa polyamidista. Esiasennetulla kierteen O-renkaalla, VDE-tes-tattu DIN EN 50262 mukaisesti, suojausluokka IP68 5 bar/1 h.
* Hinnat DEL-noteerauksen mukaiset.



CuZn
37 messinki

N niklattu

Perustiedot

Tuotenumero	2086177
Tyyppi	V-TEC VM32 EMV-K
Nimitys 1	Holkkitiiviste metalli
Nimitys 2	EMC, vedonpoistolla, IP68
Valmistaja	OBO
Koko	M32
Materiaali	messinki
Pinta	niklattu
Pintastandardi	
Pienin myyntiyksikkö	20
Määräyksikkö	Kappale
Paino	9,88 kg
Painoyksikkö	kg/100 kpl

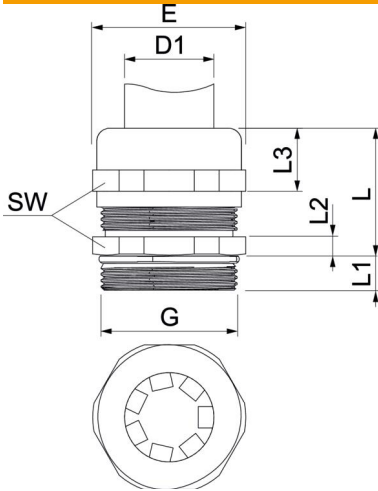
Tekninen tietolehti

Holkkitiiviste, EMC-kosketusjousi, metrinen kierre, niklattu

Tuotenumero: 2086177



Mitat



Pituus	34 mm
Pohjamitta	38 mm
Korkeus	38 mm
Mitta D1	14 mm
Mitta E	36 mm
Mitta G	M32x1,5 mm
Mitta L	30 mm
Mitta L1	8 mm
Mitta L2	4,5 mm
Mitta L3	16,5 mm

Tekniset tiedot

Tiivistetyyppi	Tiivisterengas
Malli	suora
Taipumissuoja	ei
Tiivistysalue D maks.	21 mm
Tiivistysalue D min.	14 mm
Nauhakaapelin holkkitiiviste	ei
Ex-alueelle	ilman
Kierre	M32 x 1,5
Kierteen pituus	8 mm
Lasikuituvahvisteinen	ei
Halogeeniton	ei
Useita tiivisteitä	ei
Vastamutterilla	ei
Iskunkestävä	ei
Avainkoko	34
Kotelointiluokka	IP68
Käyttöalueen lämpötila maks.	100 °C
Käyttöalueen lämpötila min.	-20 °C
Vedonpoistomahdollisuus	kyllä