

# Tekninen tietolehti

## Holkkitiiviste, metrinen kierre, niklattu

Tuotenumero: 2086042



Luja holkkitiiviste metrisellä kierteellä IEC 423 mukaisesti vaatimaan tiivistykseen. Vedonpoistin, vääntösuoja ja tiiviste koko kiinnitysalueella. Tiiviste neopreenistä. Liitinosa polyamidista. Esisannettu tiiviste liitoskierteessä, VDE-testattu DIN EN 50262 mukaan, koteloitiluokka IP68 5 baarissa/1 h, käyttölämpötila-alue -20 ... +100°C.

\* Hinnat DEL-noteerauksen mukaiset.



**CuZn**  
37 messinki

**N** niklattu

### Perustiedot

Tuotenumero	2086042
Tyyppi	V-TEC VM32 MS
Nimitys 1	Holkkitiiviste
Valmistaja	OBO
Koko	M32
Materiaali	messinki
Pinta	niklattu
Pintastandardi	
Pienin myyntiyksikkö	20
Määräyksikkö	Kappale
Paino	8,457 kg
Painoyksikkö	kg/100 kpl

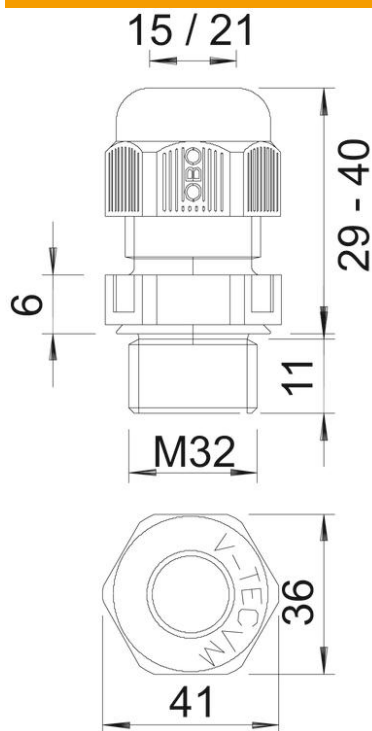
# Tekninen tietolehti

Holkkitiiviste, metrinen kierre, niklattu



Tuotenumero: 2086042

## Mitat



Mitta E	36 mm
Mitta L maks.	30 mm
Mitta L1	8 mm
Mitta L2	4,5 mm
Mitta L3	18,5 mm

## Tekniset tiedot

Tiivistetyyppi	Tiivisterengas
Malli	suora
Taipumissuoja	ei
Tiivistysalue D maks.	21 mm
Tiivistysalue D min.	14 mm
räjähdyksenkestävä	ei
Nauhakaapelin holkkitiiviste	ei
Ex-alueelle	ilman
Kierre	M32 x 1,5
Kierretyyppi	metrinen
Kierteen pituus	8 mm
Lasikuituvahvisteinen	ei
Halogeeniton	ei
Epävakaakiristysmomentti	12 Nm
Iskuvaikutusluokka	6
Vedonpoistoluokka	A
Useita tiivisteitä	ei
Vastamutterilla	ei
Iskunkestävä	ei
Avainkoko	34
Kotelointiluokka	IP68
Kuusiokanta, kulmamitta	36 mm

# Tekninen tietolehti

Holkkitiiviste, metrinen kierre, niklattu

Tuotenumero: 2086042



## Tekniset tiedot

Käyttöalueen lämpötila maks.	100 °C
Käyttöalueen lämpötila min.	-20 °C
Vedonpoistomahdollisuus	kyllä