



Luja holkkitiiviste metrisellä kierteellä IEC 423 mukaisesti sisältäen vastamutterin.

Korkeisiin tiivistys vaatimuksiin. Vedonpoistin, vääntösuoja ja tiiviste koko kiinnitysalueella. Tiiviste polykloropreeni-/akryliniiriilbutadieeni-kumista. Pursotettu tiivistyshuuli liitoskappaleessa, minkä vuoksi ei tarvita kierteen tiivistettä.

VDE-tarkastettu DIN EN 50262 mukaan, suojausluokka IP 68 5 barissa 1 h.

Palonkestävyys DIN 4102 osan 12 mukaan kiinteiden rei'ittämättömien T-sarjan palonkestävien jakorasioiden kanssa.

Väri: pastellinoranssi.

**PA** Polyamidi

### Perustiedot

Tuotenumero	7205669
Tyyppi	V-TEC VM40+ OR
Nimitys 1	Holkkitiiviste
Nimitys 2	with locknut
Valmistaja	OBO
Koko	M40
Väri	pastellinoranssi, RAL 2003
Materiaali	Polyamidii
Pienin myyntiyksikkö	10
Määräyksikkö	Kappale
Paino	5,15 kg
Painoyksikkö	kg/100 kpl

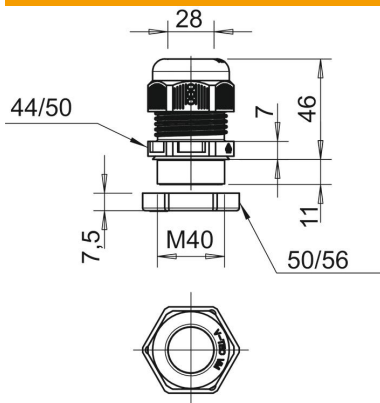
# Tekninen tietolehti

## Holkkitiiviste vastamutterilla, sarja



Tuotenumero: 7205669

### Mitat



Mitta E	50 mm
Mitta E1 (mm)	50 mm
Mitta E2	56 mm
Mitta G	M40 x 1,5 mm
Mitta L maks.	46 mm
Mitta L min.	36 mm
Mitta L1	11 mm
Mitta L2	7 mm
Mitta L3	7,5 mm

### Tekniset tiedot

Tapumissuoja	ei
Tiivistysalue D maks.	28 mm
Tiivistysalue D min.	16 mm
Nauhakaapelin holkkitiiviste itsesammuva	ei
Ex-alueelle	ilman
Ex-vyöhykkeelle, kaasu	ilman
Ex-vyöhykkeelle, pöly	ilman
Kierre	M40 x 1,5
Kierretyyppi	metrinen
Kierteen pituus	11 mm
Kierteen nousu	1,5 mm
Lasikuituvahvisteinen	ei
Halogeeniton	kyllä
Epävakaa kiristysmomentti	10 Nm
Useita tiivisteitä	ei
Vastamutterilla	kyllä
Iskunkestävä	ei
Avainkoko	44
Avainkoko 1	44 mm
Avainkoko 2	50 mm
Kotelointiluokka	IP68
Halkaistava holkkitiiviste	ei
Käyttöalueen lämpötila maks.	65 °C
Käyttöalueen lämpötila min.	-20 °C
Vedonpoistomahdollisuus	kyllä