

Tekninen tietolehti

Holkkitiiviste, metrinen kierre, vaaleanharmaa

Tuotenumero: 2022874



Holkkitiiviste metrisellä kierteellä jakorasioihin ja ryhmäkeskuksiin kiinteistö- ja teollisuusaloilla. Vedonpoistolla ja integroidulla tiivisteellä, testattu DIN EN 62444 mukaisesti. Suojausluokka IP68. Käyttölämpötila-alue -20°C - +65°C.



PA Polyamidi

Perustiedot

Tuotenumero	2022874
Tyyppi	V-TEC VM50 LGR
Nimitys 1	Holkkitiiviste
Nimitys 2	vedonpoistolla, IP68, HF
Valmistaja	OBO
Koko	M50
Väri	vaaleanharmaa, RAL 7035
Materiaali	Polyamidii
Pienin myyntiyksikkö	5
Määräyksikkö	Kappale
Paino	5,466 kg
Painoyksikkö	kg/100 kpl

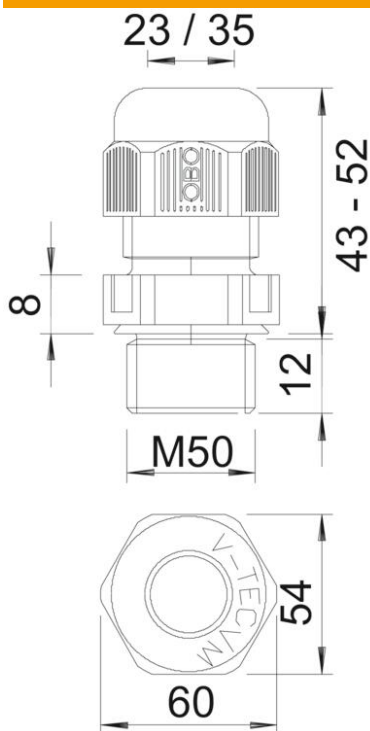
Tekninen tietolehti

Holkkitiiviste, metrinen kierre, vaaleanharmaa



Tuotenumero: 2022874

Mitat



Mitta E	60 mm
Mitta L maks.	52 mm
Mitta L min.	43 mm
Mitta L1	12 mm
Mitta L2	8 mm

Tekniset tiedot

Tiivistetyyppi	Tiivisterengas
Malli	suora
Taipumissuoja	ei
Tiivistysalue D maks.	35 mm
Tiivistysalue D min.	23 mm
räjähdyksenkestävä	ei
Nauhakaapelin holkkitiiviste	ei
itsesammuva	VDE 0471/DIN 695 osan 2-1 mukaan, testauslämpötila 650 °C
Ex-alueelle	ilman
Ex-vyöhykkeelle, kaasu	ilman
Ex-vyöhykkeelle, pöly	ilman
Kierre	M50 x 1,5
Kierretyyppi	metrinen
Kierteen pituus	12 mm
Kierteen nimelliskoko	50
Kierteen nousu	1,5 mm
Lasikuituvahvisteinen	ei
Halogeeniton	kyllä
Epävakaa kiristysmomentti	12 Nm
Iskuvaikutusluokka	4
Vedonpoistoluokka	A
Useita tiivisteitä	ei

Tekninen tietolehti

Holkkitiiviste, metrinen kierre, vaaleanharmaa

Tuotenumero: 2022874



Tekniset tiedot

Vastamutterilla	ei
Iskunkestävä	ei
Avainkoko	54
Kotelointiluokka	IP68
Kuusiokanta, kulmamitta	60 mm
Halkaistava holkkitiiviste	ei
Käyttöalueen lämpötila maks.	65 °C
Käyttöalueen lämpötila min.	-20 °C
Vedonpoistomahdollisuus	kyllä