

# Tekninen tietolehti

## Ylijännitesuoja V20, 3-napainen + NPE 280 V

Tuotenumero: 5095253



### Ylijännitesuoja tyyppi T2

- ylijännitesuojaukseen ja potentiaalintasaukseen IEC 60364-4-44 (VDE 0100-443) mukaisesti
- purkauskyky maks 40 kA (8/20) napaa kohden suuritehonkestoilla varistoreilla
- moduulirakenteinen ylijännitesuoja pistoliitännällä ja erotuslaitteella sekä optisella toimintatilailmoituksella
- lukitustoiminta värinäsuojalla ja jännitekoodauksella
- muovi UL 94 V-0 mukaan
- FS-malleissa on potentiaalivapaa etähälytyskosketin

Käyttö: Ylijännitesuojaus ryhmä- ja alakeskuksissa.



### Perustiedot

Tuotenumero	5095253
Tyyppi	V20-3+NPE-280
Nimitys 1	Ylijännitesuoja
Nimitys 2	3-pole with NPE
Valmistaja	OBO
Koko	280V
Pienin myyntiyksikkö	1
Määräyksikkö	Kappale
Paino	45,8 kg
Painoyksikkö	kg/100 kpl

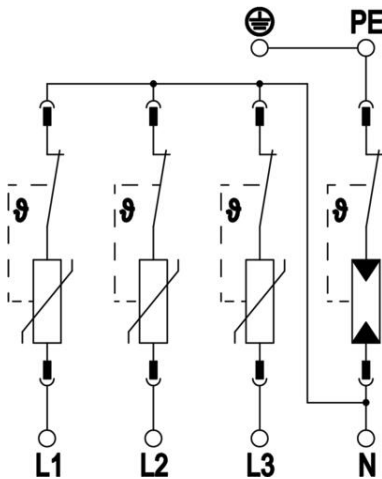
# Tekninen tietolehti

Ylijännitesuoja V20, 3-napainen + NPE 280 V

Tuotenumero: 5095253



## Tekniset tiedot



Purkauskyky (8/20 $\mu$ s) [yhteensä]	60 kA
Liitännän poikkipinta (min.)	1,5 mm <sup>2</sup>
Syttymisaika	<25 ns
Vasteaika [L-N]	25 ns
Vasteaika [N-PE]	100 ns
Ulospuhaltava	ei
Napojen malli	3+N/PE
Rakenneleveys jakoyksikköinä (TE, 17,5 mm)	4
Käyttölämpötila maks.	80 °C
Käyttölämpötila min.	-40 °C
Kiristysmomentti:	35 Lbs
Kiristysmomentti:	4 Nm
Asennuspaikka	Sisättila
Etähälytyskosketin	ei
Jälkivirran sammutuskyky (eff) [N-PE]	0,1 kA
Toiminta-/vikailmoitus	optinen
Kotelon materiaali	PA UL 94 V-0
Yhteinen suojaustaso [L-PE]	1,5 kV
Korkein jatkuva jännite (L-N)	280 V
Korkein jatkuva jännite (N-PE)	255 V
Korkein jatkuva jännite AC	280
Integroitu sulake	ei
Oikosulkuvirran kestävä	kyllä
Oikosulkuvirran kestävyys verkonpuoleisella maks. ylijännitesuojalla	50 kA eff
Johdon poikkipinta, taipuisa (hie-nolankainen)	35 mm <sup>2</sup>
Johdon poikkipinta, taipuisa (hie-nolankainen)	2 AWG
Johdon poikkipinta taipuisa (hie-nolankainen) min.	16 AWG
Johdon poikkipinta taipuisa (hie-nolankainen) min.	1,5 mm <sup>2</sup>
Johdon poikkipinta jäykkä (yksi-/monilankainen) maks.	2 AWG
Johdon poikkipinta jäykkä (yksi-/monilankainen) maks.	35 mm <sup>2</sup>
Johdon poikkipinta, jäykkä (yksi-/monilankainen) min.	16 AWG
Johdon poikkipinta, jäykkä (yksi-/monilankainen) min.	1,5 mm <sup>2</sup>
Ilmankosteus maks.	95 %
Ilmankosteus min.	5 %
Maks. verkonpuoleinen ylijännitesuoja	160 A gL/gG
Enimmäissulake	160 A
Enimmäispurkausvirta (8/20 $\mu$ s)	40 kA
Enimmäispurkausvirta (8/20 $\mu$ s) [L-N]	40 kA
Enimmäispurkausvirta (8/20 $\mu$ s) [N-PE]	60 kA
Vähimmäisetäisyys	1,5 mm
Asennustapa	Asennuskisko 35 mm

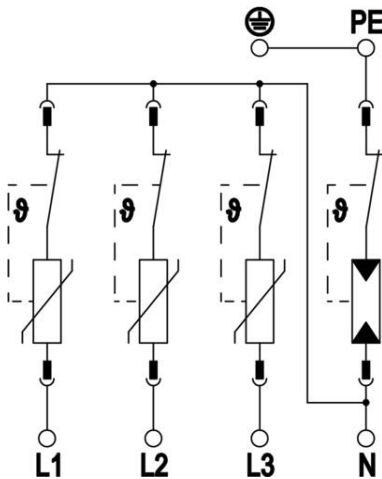
# Tekninen tietolehti

Ylijännitesuoja V20, 3-napainen + NPE 280 V

Tuotenumero: 5095253



## Tekniset tiedot



Nimellispurkausvirta (8/20 $\mu$ s)	20 kA
Nimellispurkausvirta (8/20 $\mu$ s) [L-N]	20 kA
Nimellispurkausvirta (8/20 $\mu$ s) [N-PE]	40 kA
Nimellisjännite AC (50 / 60 Hz)	230 V
Verkon muoto	muu
Verkkotyyppi TN	kyllä
Verkkotyyppi TN-C-S	kyllä
Verkkotyyppi TN-S	kyllä
Verkkotyyppi TT	kyllä
Napojen lukumäärä	4
Portit	One-Port ylijännitesuoja
Tarkastusluokka tyyppi 2	kyllä
Jäännösjännite [L-N] @ 1 kA	0,8 kV
Jäännösjännite [L-N] @ 5 kA	1 kV
Kotelointiluokka	IP20
Suojajohdinvirta	<_2 $\mu$ A
Suojaustaso	$\leq$ 1,3
Suojaustaso [L-N]	$\leq$ 1,3
Suojaustaso [N-PE]	1,3 kV
Merkinanto laitteessa	optinen
SPD standardin EN 61643-11 mukaan	Tyyppiä 2
SPD standardin IEC 61643-1 mukaan	Luokka II
SPD UL 1449 mukaan	Tyyppi 4
TOV- jännite [L-N] – vikasetotila – 120 min	440 V
TOV-jännite [L-N] - sietotila - 5 s	335 V
TOV-jännite [L-PE] – sietotila – 200 ms	1200 V
Hyväksynät	VDE KEMA UL ÖVE
Johtolaji ylijännitesuojalle	Sähkönsyöttöjohto AC