

Tekninen tietolehti

Yhdistelmäsuoja V50, 3-napainen etähälytyskoskettimella
280 V

Tuotenumero: 5093516



Salamavirta- ja yhdistelmäsuoja tyyppi T1+T2

- salama- ja ylijännitesuojaukseen IEC 62305 (VDE 0185-305) mukaisesti
- salamavirran purkauskyky 12,5 kA (10/350) napaa kohden ja 50 kA (10/350) asti yhteensä
- moduulirakenteinen, ylijännitesuoja pistoliitännällä ja erotuslaitteella seekä optisella toimintatilailmoituksella
- lukitustoiminto tärinäsuojalla ja jännitteen koodauksella
- muovia UL 94 V-0 mukaan
- FS-malleissa on etähälytystä varten potentiaalivapaa vaihtokosketin

Käyttö: Luokkien III ja IV rakennusten salamasuojaukseen ja potentiaalintasaukseen.

* Täydellinen = ylä- ja kantaosa



Perustiedot

Tuotenumero	5093516
Tyyppi	V50-3+FS-280
Nimitys 1	Ylijännitesuoja
Nimitys 2	3-pole with RS
Valmistaja	OBO
Koko	280V
Pienin myyntiyksikkö	1
Määräyksikkö	Kappale
Paino	46,9 kg
Painoyksikkö	kg/100 kpl

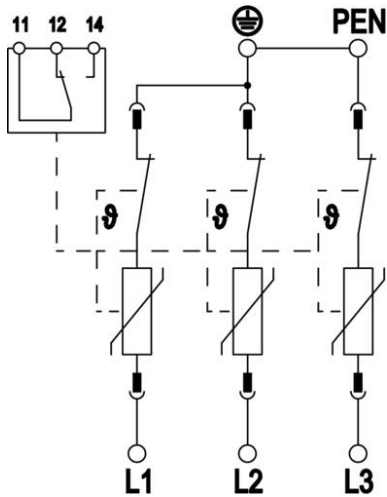
Tekninen tietolehti

Yhdistelmäsuoja V50, 3-napainen etähälytyskoskettimella
280 V

Tuotenumero: 5093516



Tekniset tiedot



Purkauskyky (8/20 μ s) [yhteensä]	120 kA
Liitännän poikkipinta (min.)	1,5 mm ²
Liitännän poikkipinta, FM-liittimet maks.	16 AWG
Liitännän poikkipinta, FM-liittimet maks.	1,5 mm ²
Liitännän poikkipinta FM-liittimet min.	21 AWG
Liitännän poikkipinta FM-liittimet min.	0,5 mm ²
Syttymisaika	<25 ns
Vasteaika [L-N]	25 ns
Ulospuhaltava	ei
Napojen malli	3
Rakenneleveys jakoyksikköinä (TE, 17,5 mm)	3
Käyttölämpötila maks.	80 °C
Käyttölämpötila min.	-40 °C
Salamasyöksyvirta (10/350 μ s)	12,5 kA
Salamasyöksyvirta (10/350 μ s) [L-N/PE]	12,5 kA
Salamasyöksyvirta (10/350) [yhteensä]	37,5 kA
Kiristysmomentti:	35 Lbs
Kiristysmomentti:	4 Nm
FM-liittimen vääntömomentti	1,7 Lbs
FM-liittimen vääntömomentti	0,2 Nm
Asennuspaikka	Sisätila
Etähälytyskosketin	kyllä
FM-koskettimet	Vaihtokosketin
Toiminta-/vikailmoitus	optinen
Kotelon materiaali	PA UL 94 V-0
Korkein jatkuva jännite (L-N)	280 V
Korkein jatkuva jännite AC	280
Integroitu sulake	ei
Oikosulkuvirran kestävyys verkonpuoleisella maks. ylijännitesuojalla	50 kA eff
Johdon poikkipinta, taipuisa (hie-nolankainen)	35 mm ²
Johdon poikkipinta, taipuisa (hie-nolankainen)	2 AWG
Johdon poikkipinta taipuisa (hie-nolankainen) min.	16 AWG
Johdon poikkipinta taipuisa (hie-nolankainen) min.	1,5 mm ²
Johdon poikkipinta jäykkä (yksi-/monilankainen) maks.	2 AWG
Johdon poikkipinta jäykkä (yksi-/monilankainen) maks.	35 mm ²
Johdon poikkipinta, jäykkä (yksi-/monilankainen) min.	16 AWG
Johdon poikkipinta, jäykkä (yksi-/monilankainen) min.	1,5 mm ²
Ilmankosteus maks.	95 %
Ilmankosteus min.	5 %

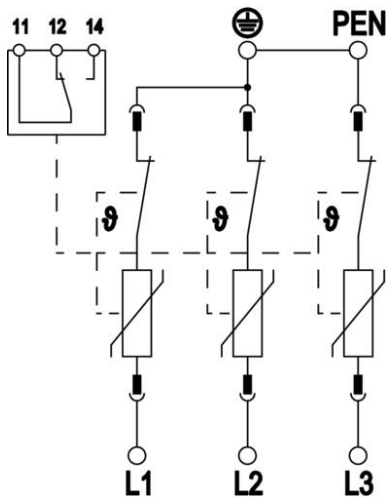
Tekninen tietolehti

Yhdistelmäsuoja V50, 3-napainen etähälytyskoskettimella 280 V

Tuotenumero: 5093516



Tekniset tiedot



Maks. verkonpuoleinen ylijännitesuoja	160 A gL/gG
Enimmäissulake	160 A
Enimmäispurkausvirta (8/20 µs)	50 kA
Enimmäispurkausvirta (8/20 µs) [L-N]	50 kA
Vähimmäisetäisyys	1,5 mm
Asennustapa	Asennuskisko 35 mm
Nimellispurkausvirta (8/20 µs)	30 kA
Nimellispurkausvirta (8/20 µs) [L-N]	30 kA
Nimellistaajuus	50 Hz
Nimellisjännite AC (50 / 60 Hz)	230 V
Verkon muoto	TN-C
Verkkotyyppi TN	kyllä
Verkkotyyppi TN-C	kyllä
Napojen lukumäärä	3
Portit	One-Port ylijännitesuoja
Jäännösjännite [L-N] @ 1 kA	0,7 kV
Jäännösjännite [L-N] @ 12,5 kA	1 kV
Jäännösjännite [L-N] @ 5 kA	0,8 kV
Jäännösjännite [L-N] @ 7 kA	0,9 kV
Kytkeväteho AC	230 V; 0,5 A
Kytkeväteho DC	230 V; 0,1 A / 75 V; 0,5 A
Kotelointiluokka	IP20
Suojajohdinvirta	<_ 100 µA
Suojaustaso	≤1,3
Suojaustaso [L-N]	≤1,3
Merkinanto laitteessa	optinen
SPD standardin EN 61643-11 mukaan	Tyyppi 1+2
SPD standardin IEC 61643-1 mukaan	Luokat I+II
SPD UL 1449 mukaan	Tyyppi 4
TOV-jännite [L-N] – vikasetotila – 120 min	440 V
TOV-jännite [L-N] - sietotila - 5 s	335 V
Hyväksynnät	VDE KEMA UL ÖVE
Johtolaji ylijännitesuojalle	Sähkönsyöttöjohto AC