

Tekninen tietolehti

Salamavirta- ja ylijännitesuoja 4-napainen

Tuotenumero: 5093631



Yhdistelmäsuoja, salamavirta- ja ylijännitesuoja tyyppi T1+T2 DIN EN 61643-11 mukaan.

- salamaylijännitesuojaukseen IEC 62305 (VDE 0185-305) mukaisesti
- salamavirran purkauskyky 12,5 kA (10/350) napaa kohden
- sopii kaikkiin TN-C -järjestelmiin
- Multibase-kantaosalla ja monitoimiliittimillä
- täydellinen, moduuli ja kantaosa, esikytketty ja liitännävalmis
- ylijännitesuoja pistoliitännällä ja dynaamisella erotuslaitteella
- optinen toimintatilan osoitus
- suojaustaso < 1,3 kV
- koteloitu, ei-ulospuhaltava sinkkioksidivaristori asennettavaksi kytkentäkoteloihin
- merkityt liitännät

Käyttö: Salamasuojauksen potentiaalintasaus rakennuksissa, joissa on myös luokkien III-IV ulkoinen salamasuojaus, sekä tavallisiin kytkentäkoteloihin.

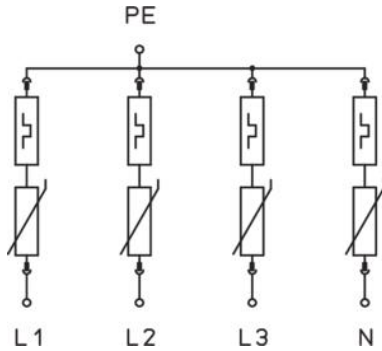
* Täydellinen = ylä- ja kantaosa



Perustiedot

Tuotenumero	5093631
Tyyppi	V50-B+C 4
Nimitys 1	Ylijännitesuoja
Nimitys 2	4-nap
Valmistaja	OBO
Koko	280V
Pienin myyntiyksikkö	1
Määräyksikkö	Kappale
Paino	53 kg
Painoyksikkö	kg/100 kpl

Tekniset tiedot



Purkauskyky (8/20 μ s) [yhteensä]	120 kA
Syttymisaika	<25 ns
Ulospuhaltava	ei
Malli	4-napainen
Napojen malli	4
Rakenneleveys jakoyksikköinä (TE, 17,5 mm)	4
Käyttölämpötila maks.	80 °C
Käyttölämpötila min.	-40 °C
Salamasyöksyvirta (10/350 μ s)	12,5 kA
Salamasyöksyvirta (10/350 μ s) [yhteensä]	50 kA
Etähälytyskosketin	ei
Korkein jatkuva jännite AC	280
Integroitu sulake	ei
Johdon poikkipinta taipuisa (hie-nolankainen) min.	25 mm ²
Johdon poikkipinta jäykkä (yksi-/monilankainen) maks.	35 mm ²
Johdon poikkipinta, jäykkä (yksi-/monilankainen) min.	2,5 mm ²
LPZ	0→2
Maks. verkonpuoleinen ylijännitesuoja	125
Enimmäissulake	125 A
Enimmäispurkausvirta (8/20 μ s)	50 kA
Asennustapa	Asennuskisko 35 mm
Nimellispurkausvirta (8/20 μ s)	30 kA
Nimellispurkausvirta (8/20 μ s) [L-N]	30 kA
Nimellisjännite AC (50 / 60 Hz)	230 V
Verkon muoto	muu
Verkkotyyppi DC	ei
Verkkotyyppi IT	ei
Verkkotyyppi, muu	ei
Verkkotyyppi TN	kyllä
Verkkotyyppi TN-C	ei
Verkkotyyppi TN-C-S	kyllä
Verkkotyyppi TN-S	kyllä
Verkkotyyppi TT	ei
Napojen lukumäärä	4
Kotelointiluokka	IP20
Suojaustaso	≤1,3
Suojaustaso [L-N]	≤1,3
Suojaustaso [N-PE]	1,5 kV
Merkinanto laitteessa	optinen
SPD standardin EN 61643-11 mukaan	Tyyppi 1+2
SPD standardin IEC 61643-1 mukaan	Luokat I+II