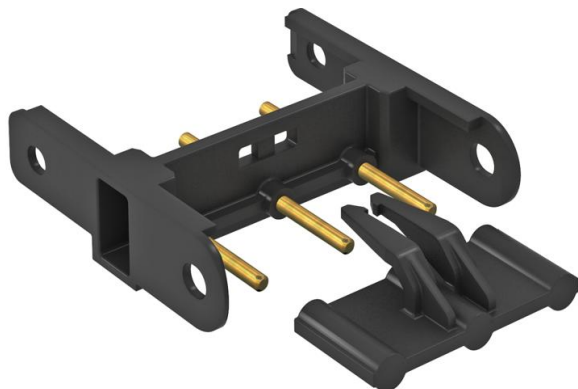


# Tekninen tietolehti

## Modul 45connect® -jatkoliitin

Tuotenumero: 6117198



Jatkoliitin pistorasioiden STD-D0C / STD-D3C tai STD-F0C / STD-F3C ketjuttamiseen.

HUOM: Max. kolme pistorasiaa ketjutukseen.



PA Polyamidi

### Perustiedot

Tuotenumero	6117198
Tyyppi	VB-SKS S
Nimitys 1	Jatkoliitin
Nimitys 2	for Modul 45connect sockets
Valmistaja	OBO
Väri	musta
Materiaali	Polyamidii
Pienin myyntiyksikkö	10
Määräyksikkö	Kappale
Paino	0,59 kg
Painoyksikkö	kg/100 kpl

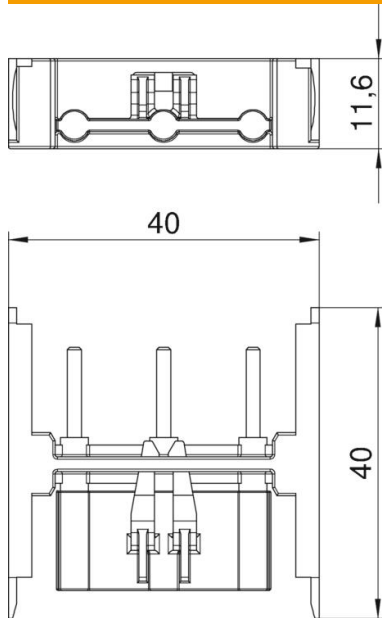
# Tekninen tietolehti

## Modul 45connect® -jatkoliitin

Tuotenumero: 6117198



### Mitat



Pohjamitta	40 mm
Korkeus	11,6 mm

### Tekniset tiedot

Voidaan lukita	ei
Toiminnot auringon noustessa ja laskiessa	ei
Vapautusmekanismi	ei
Halogeeniton	kyllä
Eristetty asennus	ei
Kansi	ei
Päälle-/poiskytkimellä	ei
Sisäänrakennetulla USB-jännitteensyötöllä	ei
Hienosulakkeella	ei
Toimintavalolla	ei
Kohdevalaistuksella	ei
Nimellisjännite	250 V
Nimellisvirta	16 A
Syvyys	40 mm
Läpinäkyvä	ei
Hajautin	ei
Ylijännitesuojat	ei