

Jatko- ja maadoitusliitintä käytetään sähkövastuksen vähentämiseen ja siten sähköjohtavuuden parantamiseen lankahyllyjen GRM liitoskohtien alueella. Näin voidaan täyttää esim. B. NEMAn ja CSAn ylimenovastukseen liittyvät tiukat vaatimukset. Lisäksi jatko- ja maadoitusliitin on lankahyllyissä ehdottoman välttämätön suojajohtimena (ota huomioon asennuksen kansalliset määräykset).



St Teräs

FS kuumasinkitystä ohutlevystä DIN EN 10327 ~ 20 µm

Perustiedot

Tuotenumero	6016696
Nimitys 1	Maadoitusliitin
Nimitys 2	GR-Magicille
Valmistaja	OBO
Koko	42x19x11
Materiaali	teräs
Pinta	nauhakuumasinkitty
Pintastandardi	DIN EN 10346
Pienin myyntiyksikkö	25
Määräyksikkö	Kappale
Paino	3,8 kg
Painoyksikkö	kg/100 kpl

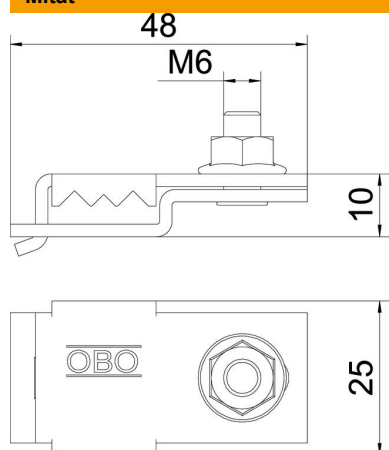
Tekninen tietolehti

Maadoitusliitin FS

Tuotenumero: 6016696



Mitat



Korkeus	11 mm
---------	-------

Tekniset tiedot

Soveltuu kaapelihyllyjen sivun korkeudelle	11 mm
Sopii lankahyllyn lankaan, maks.	4,8 mm
Sopii lankahyllyn langalle min.	4,8 mm