

Tekninen tietolehti

Ylijännitesuoja 2-napaiselle sähkösyötölle 230 V

Tuotenumero: 5097650



Ylijännitesuoja, hienosuoja tyyppi T3 EN 61643-11 mukaan

- sopii tasa- ja vaihtovirtajärjestelmiin
- optisella toimintaosoituksella
- helposti asennettavilla ruuvittomilla liittimillä
- tilaa säästävä 17,5 mm moduulileveys
- Y-kytkentä

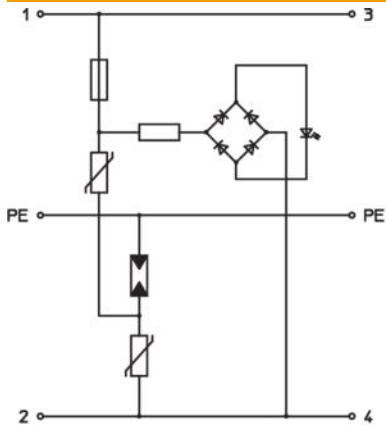
Käyttö: Asennus 35 mm asennuskiskoilla tavallisiin kytkentäkoteloihin.



Perustiedot

Tuotenumero	5097650
Tyyppi	VF230-AC/DC
Nimitys 1	Ylijännitesuoja
Nimitys 2	for AC and DC
Valmistaja	OBO
Koko	230V AC
Pienin myyntiyksikkö	1
Määräyksikkö	Kappale
Paino	8 kg
Painoyksikkö	kg/100 kpl

Tekniset tiedot



Syttymisaika	<25 ns
Ulospuhaltava	ei
Malli	230V malli
Napojen malli	2
Rakenneleveys jakoyksikköinä (TE, 17,5 mm)	1
Käyttölämpötila maks.	80 °C
Käyttölämpötila min.	-40 °C
Mallin räjähdysturvallisuus testattu	ei
Etähälytyskosketin	ei
Korkein jatkuva jännite AC	255
Korkein jatkuva jännite DC	350
Johdon poikkipinta taipuisa (hie-nolankainen) min.	2,5 mm ²
Johdon poikkipinta jäykkä (yksi-/monilankainen) maks.	2,5 mm ²
Johdon poikkipinta, jäykkä (yksi-/monilankainen) min.	0,14 mm ²
LPZ	2→3
Maks. verkonpuoleinen ylijännitesuoja	20
Enimmäissulake	20 A
Enimmäispurkausvirta (8/20 μs)	7 kA
Asennustapa	Asennuskisko 35 mm
Nimellispurkausvirta (8/20 μs)	2,5 kA
Nimellisjännite AC (50 / 60 Hz)	230 V
Verkon muoto	muu
OBO Nimelliskuormitusvirta (tulo-/lähtöliitin)	20 A
Napojen lukumäärä	3
Tarkastusluokka tyyppi 3	kyllä
Kotelointiluokka	IP20
Suojaustaso	≤1,4
Suojaustaso [L-N]	≤1,0
Suojaustaso [N-PE]	1,4 kV
Suojaustaso johdin - johdin	<1000 V
Suojaustaso johdin - maa	<1400 V
Merkinanto laitteessa	optinen
SPD standardin EN 61643-11 mukaan	Tyyppi 3
SPD standardin IEC 61643-1 mukaan	Luokka III
Johtolaji ylijännitesuojalle	Sähkösyöttöjohto AC