

# Tekninen tietolehti

Ylijännitesuoja 2-napaiselle sähkönsyötölle etähälytyskoskettimella 24 V AC/DC  
Tuotenumero: 5097820



Ylijännitesuoja, hienosuoja tyyppi T3 EN 61643-11 mukaan etähälytystoiminnolla

- etähälytystoiminto potentiaalivapaalla vaihtokoskettimella
- sopii tasa- ja vaihtovirtajärjestelmiin
- optisella toimintaosituksella
- helposti asennettavilla ruuvittomilla liittimillä
- tilaa säästävää, moduulikoko 17,5 mm
- Y-kytkentä

Käyttö: Asennus 35 mm asennuskiskossa kaikkiin tavallisiin kytkentäkoteloihin.



## Perustiedot

Tuotenumero	5097820
Tyyppi	VF24-AC/DC-FS
Nimitys 1	Ylijännitesuoja
Nimitys 2	with remote signalling
Valmistaja	OBO
Koko	24V AC
Pienin myyntiyksikkö	1
Määräyksikkö	Kappale
Paino	7,58 kg
Painoyksikkö	kg/100 kpl

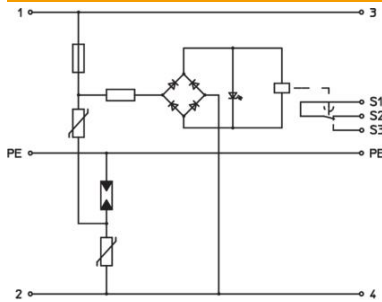
# Tekninen tietolehti

Ylijännitesuoja 2-napaiselle sähkösyötölle etähälytyskoskettimella 24 V AC/DC

Tuotenumero: 5097820



## Tekniset tiedot



Syttymisaika	<25 ns
Ulospuhaltava	ei
Napojen malli	2
Rakenneleveys jakoyksikköinä (TE, 17,5 mm)	1
Käyttölämpötila maks.	80 °C
Käyttölämpötila min.	-40 °C
Etähälytyskosketin	kyllä
FM-koskettimet	Vaihtokosketin
Korkein jatkuva jännite AC	34
Korkein jatkuva jännite DC	46
Johdon poikkipinta jäykkä (yksi-/monilankainen) maks.	2,5 mm <sup>2</sup>
Johdon poikkipinta, jäykkä (yksi-/monilankainen) min.	0,14 mm <sup>2</sup>
LPZ	2→3
Maks. verkonpuoleinen ylijännitesuoja	16
Enimmäissulake	16 A
Enimmäispurkausvirta (8/20 μs)	2 kA
Asennustapa	Asennuskisko 35 mm
Nimellispurkausvirta (8/20 μs)	0,7 kA
Nimellisjännite AC (50 / 60 Hz)	24 V
Verkon muoto	muu
OBO Nimelliskuormitusvirta (tulo-/lähtöliitin)	20 A
Napojen lukumäärä	3
Tarkastusluokka tyyppi 3	kyllä
Kotelointiluokka	IP20
Suojaustaso	≤0,13
Suojaustaso [L-N]	≤1000
Suojaustaso johdin - johdin	<160 V
Suojaustaso johdin - maa	<1200 V
Merkinanto laitteessa	optinen
SPD standardin EN 61643-11 mukaan	Tyyppi 3
SPD standardin IEC 61643-1 mukaan	Luokka III